

Технический паспорт

Опорная пластина

Артикульный номер: 6221866



Опорная пластина для увеличения опорной поверхности кабеля и для защиты кабелей и проводов.



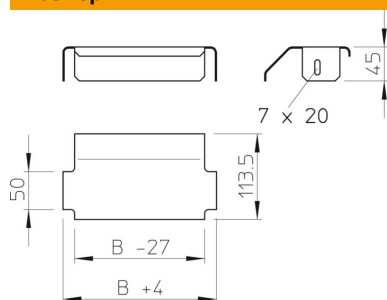
St Сталь

FT Горячее цинкование методом погружения

Исходные данные

Артикульный номер	6221866
Тип	LALB 30 FT
Обозначение 1	Опорная пластина
Обозначение 2	д.каб лотк лестн типа
Производитель	OBO
Размер	V300mm
Цвет	цинковый
Материал	Сталь
Поверхность	Горячее цинкование методом погружения
Стандарт поверхности	DIN EN ISO 1461
Минимальная единица продажи	1
Единица расхода	Шт.
Масса	53 кг
Единица веса	кг/100 шт.

Размеры



Ширина	300 мм
Высота	45 мм