

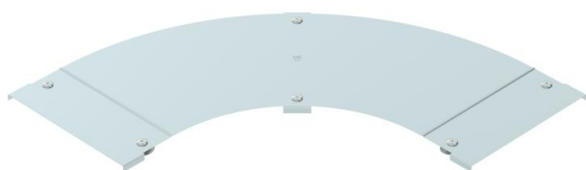
Технический паспорт

Крышка угловой секции 90° FS

Артикульный номер: 6225992



Крышка с поворотными фиксаторами угловой секции 90° со сварными перекладинами для кабельных лотков лестничного типа.



St Сталь

FS оцинкован конвейерным методом

Исходные данные

Артикульный номер	6225992
Тип	LBD 90 300 R3 FS
Обозначение 1	Крышка угловой секции 90°
Обозначение 2	с поворотными фиксаторами
Производитель	OBO
Размер	V300
Цвет	цинковый
Материал	Сталь
Поверхность	оцинкован конвейерным методом
Стандарт поверхности	DIN EN 10346
Минимальная единица продажи	1
Единица расхода	Шт.
Масса	232 кг
Единица веса	кг/100 шт.
Углеродный след CO ₂ (GWP) от колыбели до ворот	10,6017 кг CO ₂ e / 1 Шт.

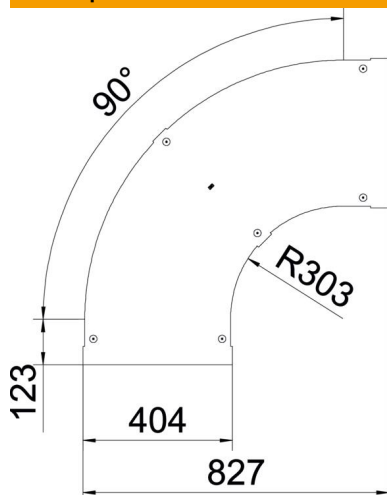
Технический паспорт

Крышка угловой секции 90° FS

Артикульный номер: 6225992



Размеры



Ширина	300 мм
Толщина листа	1 мм
Размер В	300 мм

Технические характеристики

Изгиб (угол)	90°
Вид крепления	Поворотный фиксатор
Повышение живучести конструкции	нет
Подходит для проволочного лотка	нет
Подходит для кабельных лестничных лотков	да
Подходит для кабельного лотка	нет
Изменение направления	горизонтальный
Нержавеющая сталь, протравленная	нет
Конец шарнира	нет