

# Технический паспорт

Крышка угловой секции 90° A4

Артикульный номер: 6226074



Крышка с поворотными фиксаторами угловой секции 90° со сварными перекладинами для кабельных лотков лестничного типа.



- A4** Нержавеющая высококачественная сталь 1.4571
- 2B** без обработки, дообработанный

## Исходные данные

Артикульный номер	6226074
Тип	LBD 90 400 R3 A4
Обозначение 1	Крышка угловой секции 90°
Обозначение 2	с поворотными фиксаторами
Производитель	OBO
Размер	B400
Цвет	цвета нержавеющей стали
Материал	Нержавеющая высококачественная сталь 1.4571
Поверхность	без обработки, дообработанный
Стандарт поверхности	
Минимальная единица продажи	1
Единица расхода	Шт.
Масса	350 кг
Единица веса	кг/100 шт.
Углеродный след CO2 (GWP) от колыбели до ворот	35,0591 кг CO2e / 1 Шт.

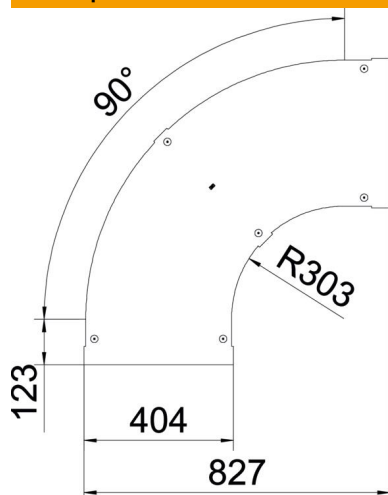
# Технический паспорт

Крышка угловой секции 90° А4

Артикульный номер: 6226074



## Размеры



Ширина	400 мм
Толщина листа	1 мм
Размер В	400 мм

## Технические характеристики

Изгиб (угол)	90°
Вид крепления	Поворотный фиксатор
Повышение живучести конструкции	нет
Подходит для проволочного лотка	нет
Подходит для кабельных лестничных лотков	да
Подходит для кабельного лотка	нет
Изменение направления	горизонтальный
Нержавеющая сталь, протравленная	нет
Конец шарнира	нет