

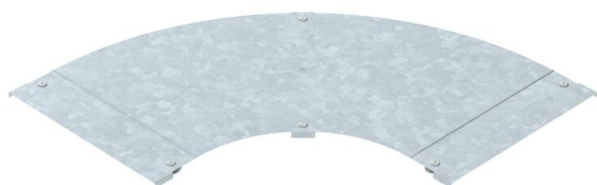
Технический паспорт

Крышка угловой секции 90° FT

Артикульный номер: 6226016



Крышка с поворотными фиксаторами угловой секции 90° со сварными перекладинами для кабельных лотков лестничного типа.



St Сталь

FT Горячее цинкование методом погружения

Исходные данные

Артикульный номер	6226016
Тип	LBD 90 450 R3 FT
Обозначение 1	Крышка угловой секции 90°
Обозначение 2	с поворотными фиксаторами
Производитель	OBO
Размер	B450
Цвет	цинковый
Материал	Сталь
Поверхность	Горячее цинкование методом погружения
Стандарт поверхности	DIN EN ISO 1461
Минимальная единица продажи	1
Единица расхода	Шт.
Масса	513 кг
Единица веса	кг/100 шт.
Углеродный след CO ₂ (GWP) от колыбели до ворот	22,3425 кг CO ₂ e / 1 Шт.

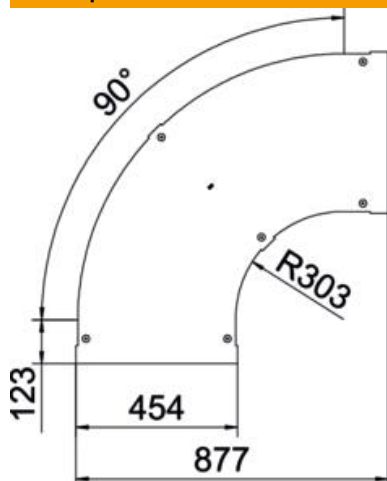
Технический паспорт

Крышка угловой секции 90° FT

Артикульный номер: 6226016



Размеры



Ширина	450 мм
Толщина листа	1,25 мм
Размер В	450 мм

Технические характеристики

Изгиб (угол)	90°
Вид крепления	Поворотный фиксатор
Повышение живучести конструкции	нет
Подходит для проволочного лотка	нет
Подходит для кабельных лестничных лотков	да
Подходит для кабельного лотка	нет
Изменение направления	горизонтальный
Нержавеющая сталь, протравленная	нет
Конец шарнира	нет