

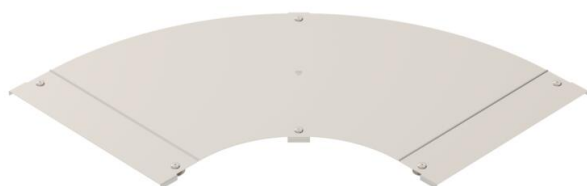
Технический паспорт

Крышка угловой секции 90° A2

Артикульный номер: 6226056



Крышка с поворотными фиксаторами угловой секции 90° со сварными перекладинами для кабельных лотков лестничного типа.



- A2** Нержавеющая сталь 1.4301 (304)
- 2B** без обработки, дообработанный

Исходные данные

Артикульный номер	6226056
Тип	LBD 90 500 R3 A2
Обозначение 1	Крышка угловой секции 90°
Обозначение 2	с поворотными фиксаторами
Производитель	OBO
Размер	B500
Цвет	цвета нержавеющей стали
Материал	Нержавеющая сталь 1.4301 (304)
Поверхность	без обработки, дообработанный
Стандарт поверхности	
Минимальная единица продажи	1
Единица расхода	Шт.
Масса	568 кг
Единица веса	кг/100 шт.
Углеродный след CO ₂ (GWP) от колыбели до ворот	54,2409 кг CO ₂ e / 1 Шт.

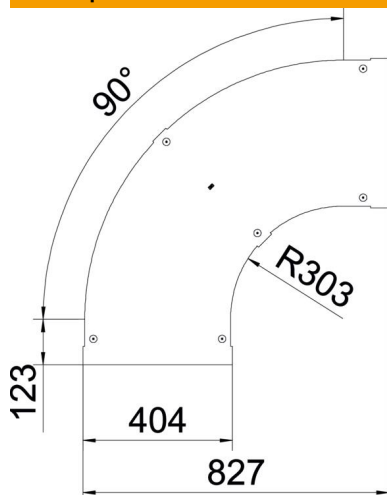
Технический паспорт

Крышка угловой секции 90° A2

Артикульный номер: 6226056



Размеры



Ширина	500 мм
Толщина листа	1,25 мм
Размер В	500 мм

Технические характеристики

Изгиб (угол)	90°
Вид крепления	Поворотный фиксатор
Повышение живучести конструкции	нет
Подходит для проволочного лотка	нет
Подходит для кабельных лестничных лотков	да
Подходит для кабельного лотка	нет
Изменение направления	горизонтальный
Нержавеющая сталь, протравленная	нет
Конец шарнира	нет