

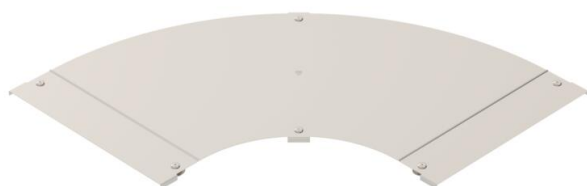
# Технический паспорт

Крышка угловой секции 90° A4

Артикульный номер: 6226076



Крышка с поворотными фиксаторами угловой секции 90° со сварными перекладинами для кабельных лотков лестничного типа.



**A4** Нержавеющая высококачественная сталь 1.4571

**2B** без обработки, дообработанный

## Исходные данные

Артикульный номер	6226076
Тип	LBD 90 500 R3 A4
Обозначение 1	Крышка угловой секции 90°
Обозначение 2	с поворотными фиксаторами
Производитель	OBO
Размер	B500
Цвет	цвета нержавеющей стали
Материал	Нержавеющая высококачественная сталь 1.4571
Поверхность	без обработки, дообработанный
Стандарт поверхности	
Минимальная единица продажи	1
Единица расхода	Шт.
Масса	575 кг
Единица веса	кг/100 шт.
Углеродный след CO <sub>2</sub> (GWP) от колыбели до ворот	54,2996 кг CO <sub>2</sub> e / 1 Шт.

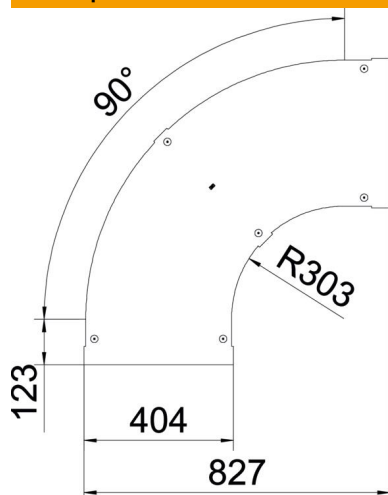
# Технический паспорт

Крышка угловой секции 90° A4

Артикульный номер: 6226076



## Размеры



Ширина	500 мм
Толщина листа	1,25 мм
Размер В	500 мм

## Технические характеристики

Изгиб (угол)	90°
Вид крепления	Поворотный фиксатор
Повышение живучести конструкции	нет
Подходит для проволочного лотка	нет
Подходит для кабельных лестничных лотков	да
Подходит для кабельного лотка	нет
Изменение направления	горизонтальный
Нержавеющая сталь, протравленная	нет
Конец шарнира	нет