

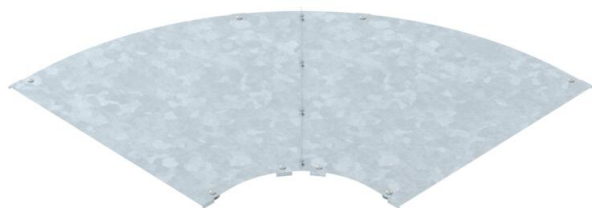
# Технический паспорт

Крышка угловой секции 90° FT

Артикульный номер: 6226026



Крышка с поворотными фиксаторами угловой секции 90° со сварными перекладинами для кабельных лотков лестничного типа.



CEUK  
CA

St Сталь

FT Горячее цинкование методом погружения

## Исходные данные

Артикульный номер	6226026
Тип	LBD 90 900 R3 FT
Обозначение 1	Крышка угловой секции 90°
Обозначение 2	с поворотными фиксаторами
Производитель	OBO
Размер	B900
Цвет	цинковый
Материал	Сталь
Поверхность	Горячее цинкование методом погружения
Стандарт поверхности	DIN EN ISO 1461
Минимальная единица продажи	1
Единица расхода	Шт.
Масса	1388 кг
Единица веса	кг/100 шт.
Углеродный след CO <sub>2</sub> (GWP) от колыбели до ворот	45,7431 кг CO <sub>2</sub> e / 1 Шт.

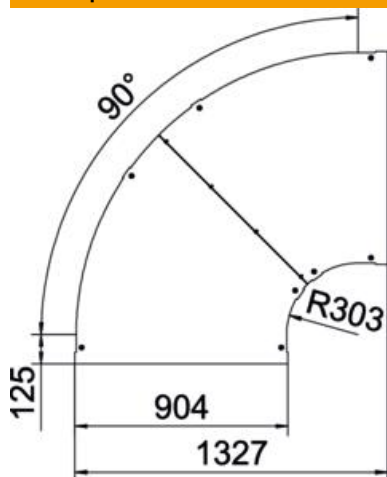
# Технический паспорт

Крышка угловой секции 90° FT

Артикульный номер: 6226026



## Размеры



Ширина	900 мм
Толщина листа	1,25 мм
Размер В	900 мм

## Технические характеристики

Изгиб (угол)	90°
Вид крепления	Поворотный фиксатор
Повышение живучести конструкции	нет
Подходит для проволочного лотка	нет
Подходит для кабельных лестничных лотков	да
Подходит для кабельного лотка	нет
Изменение направления	горизонтальный
Нержавеющая сталь, протравленная	нет
Конец шарнира	нет