

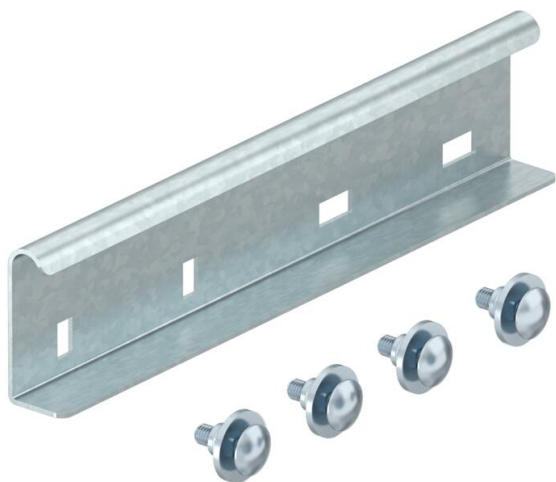
# Технический паспорт

## Выравнивающий соединитель

Артикульный номер: 6208970



Соединитель для компенсации термически обусловленного удлинения. Момент затяжки самоблокирующихся винтов со стороны подшипника составляет 5 Нм.



**St** Сталь

**FT** Горячее цинкование методом погружения

### Исходные данные

Артикульный номер	6208970
Тип	LDVG 60 FT
Обозначение 1	Выравнивающий соединитель
Обозначение 2	д. каб лотк лестн типа
Производитель	OBO
Размер	60x300
Цвет	цинковый
Материал	Сталь
Поверхность	Горячее цинкование методом погружения
Стандарт поверхности	DIN EN ISO 1461
Минимальная единица продажи	2
Единица расхода	Шт.
Масса	61,7 кг
Единица веса	кг/100 шт.
Углеродный след CO <sub>2</sub> (GWP) от колыбели до ворот	1,4731 кг CO <sub>2</sub> e / 1 Шт.

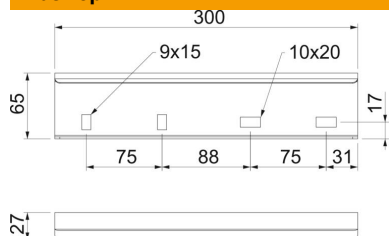
# Технический паспорт

## Выравнивающий соединитель

Артикульный номер: 6208970



### Размеры



Длина	300 мм
Ширина	27 мм
Высота	60 мм

### Технические характеристики

Исполнение	Продольный соединитель
Повышение живучести конструкции	нет
Подходит для проволочного лотка	нет
Подходит для кабельных лестничных лотков	да
Подходит для кабельного лотка	нет
Подходит для высоты кабеленесущей системы	60 мм
Горизонтальный поворотный соединитель	нет
Вертикальный поворотный соединитель	нет
Нержавеющая сталь, протравленная	нет
Вид соединения	Болтовой соединитель