

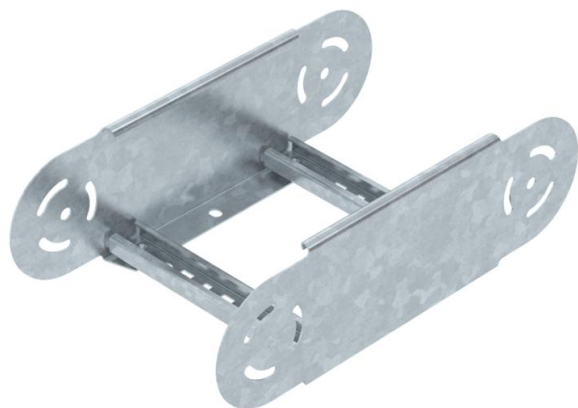
Технический паспорт

Элемент вертикального регулируемого угла 110 FT

Артикульный номер: 6225510



Шарнирный соединитель с приваренными перекладинами, для всех кабельных лотков лестничного типа с боковой стенкой высотой 110 мм.



St Сталь

FT Горячее цинкование методом погружения

Исходные данные

Артикульный номер	6225510
Тип	LGBE 1120 FT
Обозначение 1	Элемент вертик регулир угла
Обозначение 2	д.каб лотк лестн типа
Производитель	OBO
Размер	110x200
Цвет	цинковый
Материал	Сталь
Поверхность	Горячее цинкование методом погружения
Стандарт поверхности	DIN EN ISO 1461
Минимальная единица продажи	1
Единица расхода	Шт.
Масса	136,9 кг
Единица веса	кг/100 шт.
Углеродный след CO ₂ (GWP) от колыбели до ворот	3,6177 кг CO ₂ e / 1 Шт.

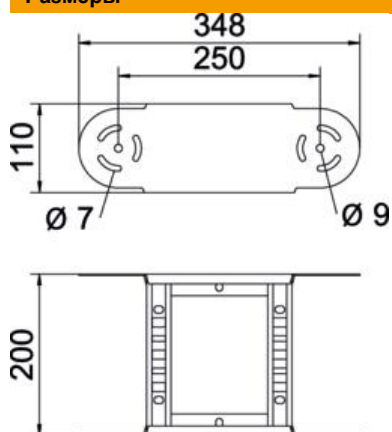
Технический паспорт

Элемент вертикального регулируемого угла 110 FT

Артикульный номер: 6225510



Размеры



Ширина	200 мм
Высота	110 мм
Размер B	200 мм
Размер R	200 мм

Технические характеристики

Изгиб (угол)	регулируемый
Конструкция перекладин	Профиль перфорированный
Конструкция бокового профиля	Плоский профиль
Конструкция соединителей	Встроенный соединитель
Повышение живучести конструкции	нет
Изменение направления	вертикальный восходящий/нисходящий
Нержавеющая сталь, протравленная	нет
Конец шарнира	да
Боковая перфорация	нет
Конструкция для больших расстояний	нет
Толщина борта	1,5 мм