

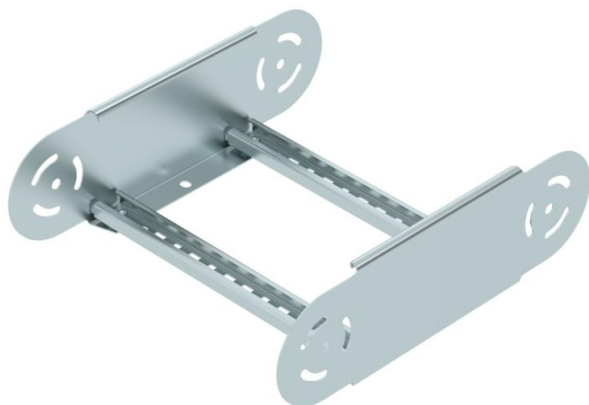
# Технический паспорт

## Элемент вертикального регулируемого угла 110 FS

Артикульный номер: 6225492



Шарнирный соединитель с приваренными перекладинами, для всех кабельных лотков лестничного типа с боковой стенкой высотой 110 мм.



**St** Сталь

**FS** оцинкован конвейерным методом

### Исходные данные

Артикульный номер	6225492
Тип	LGBE 1130 FS
Обозначение 1	Элемент вертик регулир угла
Обозначение 2	д.каб лотк лестн типа
Производитель	OBO
Размер	110x300
Цвет	цинковый
Материал	Сталь
Поверхность	оцинкован конвейерным методом
Стандарт поверхности	DIN EN 10346
Минимальная единица продажи	1
Единица расхода	Шт.
Масса	142,1 кг
Единица веса	кг/100 шт.
Углеродный след CO <sub>2</sub> (GWP) от колыбели до ворот	4,5343 кг CO <sub>2</sub> e / 1 Шт.

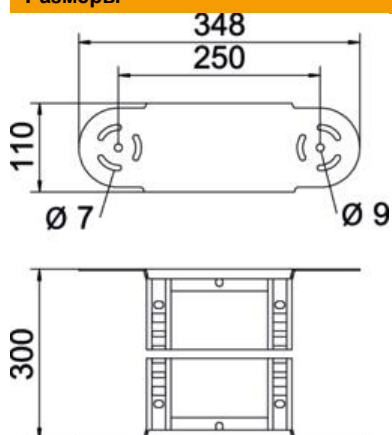
# Технический паспорт

## Элемент вертикального регулируемого угла 110 FS

Артикульный номер: 6225492



### Размеры



Ширина	300 мм
Высота	110 мм
Размер B	300 мм
Размер R	300 мм

### Технические характеристики

Изгиб (угол)	регулируемый
Конструкция перекладин	Профиль перфорированный
Конструкция бокового профиля	Плоский профиль
Конструкция соединителей	Встроенный соединитель
Повышение живучести конструкции	нет
Изменение направления	вертикальный восходящий/нисходящий
Нержавеющая сталь, протравленная	нет
Конец шарнира	да
Боковая перфорация	нет
Конструкция для больших расстояний	нет
Толщина борта	1,5 мм