

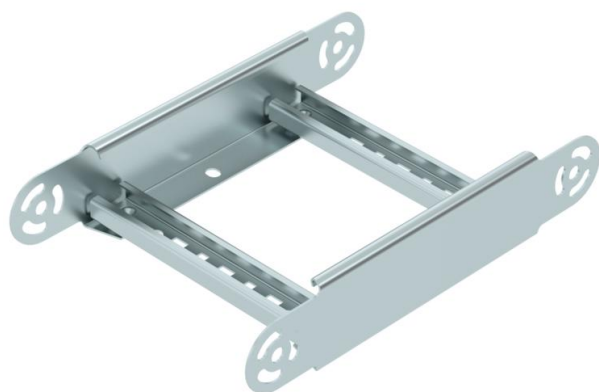
Технический паспорт

Элемент вертикального регулируемого угла 60 FS

Артикульный номер: 6225450



Шарнирный соединитель с приваренными перекладинами, для всех кабельных лотков лестничного типа с боковой стенкой высотой 60 мм.



St Сталь

FS оцинкован конвейерным методом

Исходные данные

Артикульный номер	6225450
Тип	LGBE 620 FS
Обозначение 1	Элемент вертик регулир угла
Обозначение 2	д.каб лотк лестн типа
Производитель	OBO
Размер	60x200
Цвет	цинковый
Материал	Сталь
Поверхность	оцинкован конвейерным методом
Стандарт поверхности	DIN EN 10346
Минимальная единица продажи	1
Единица расхода	Шт.
Масса	84 кг
Единица веса	кг/100 шт.
Углеродный след CO ₂ (GWP) от колыбели до ворот	2,8654 кг CO ₂ e / 1 Шт.

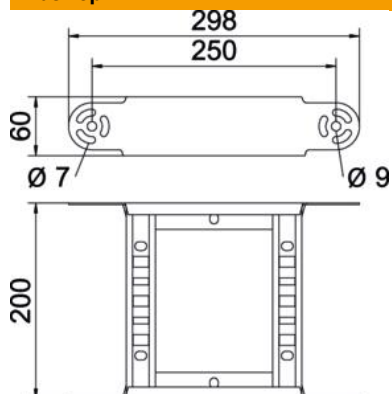
Технический паспорт

Элемент вертикального регулируемого угла 60 FS

Артикульный номер: 6225450



Размеры



Ширина	200 мм
Высота	60 мм
Размер B	200 мм
Размер R	200 мм

Технические характеристики

Изгиб (угол)	регулируемый
Конструкция перекладин	Профиль перфорированный
Конструкция бокового профиля	Плоский профиль
Конструкция соединителей	Встроенный соединитель
Повышение живучести конструкции	нет
Изменение направления	вертикальный восходящий/нисходящий
Нержавеющая сталь, протравленная	нет
Конец шарнира	нет
Боковая перфорация	нет
Конструкция для больших расстояний	нет
Толщина борта	1,5 мм