

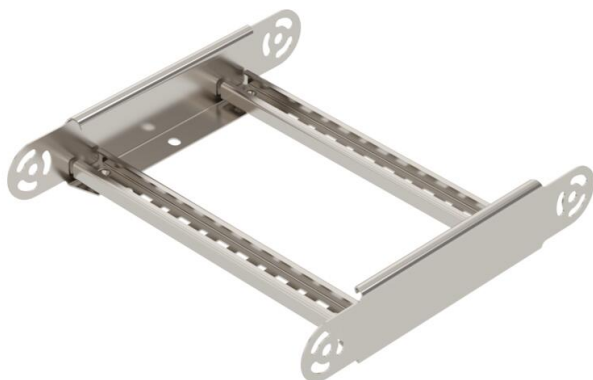
# Технический паспорт

## Элемент регулируемого угла 60 A4

Артикульный номер: 6225482



Шарнирный соединитель с приваренными перекладинами, для всех кабельных лотков лестничного типа с боковой стенкой высотой 60 мм.



- A4** Нержавеющая сталь 1.4401
- 2B** без обработки, дообработанный

### Исходные данные

Артикульный номер	6225482
Тип	LGBE 630 A4
Обозначение 1	Элемент вертик регулир угла
Обозначение 2	д.каб лотк лестн типа
Производитель	OBO
Размер	60x300
Цвет	цвета нержавеющей стали
Материал	Нержавеющая сталь 1.4401
Поверхность	без обработки, дообработанный
Стандарт поверхности	
Минимальная единица продажи	1
Единица расхода	Шт.
Масса	97 кг
Единица веса	кг/100 шт.
Углеродный след CO <sub>2</sub> (GWP) от колыбели до ворот	7,188 кг CO <sub>2</sub> e / 1 Шт.

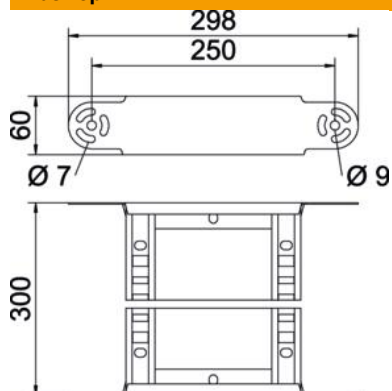
# Технический паспорт

## Элемент регулируемого угла 60 А4

Артикульный номер: 6225482



### Размеры



Ширина	300 мм
Высота	60 мм
Размер В	300 мм
Размер R	300 мм

### Технические характеристики

Изгиб (угол)	регулируемый
Конструкция перекладин	Профиль перфорированный
Конструкция бокового профиля	Плоский профиль
Конструкция соединителей	Встроенный соединитель
Повышение живучести конструкции	нет
Изменение направления	вертикальный восходящий/нисходящий
Нержавеющая сталь, протравленная	нет
Конец шарнира	нет
Боковая перфорация	нет
Конструкция для больших расстояний	нет
Толщина борта	1,5 мм