

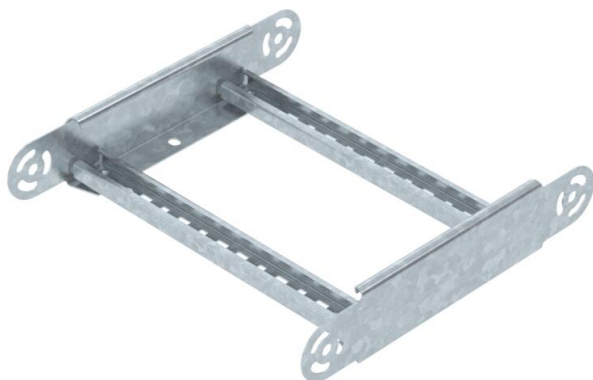
# Технический паспорт

Элемент вертикального регулируемого угла 60 FT

Артикульный номер: 6225472



Шарнирный соединитель с приваренными перекладинами, для всех кабельных лотков лестничного типа с боковой стенкой высотой 60 мм.



**St** Сталь

**FT** Горячее цинкование методом погружения

## Исходные данные

Артикульный номер	6225472
Тип	LGBE 630 FT
Обозначение 1	Элемент вертик регулир угла
Обозначение 2	д.каб лотк лестн типа
Производитель	OBO
Размер	60x300
Цвет	цинковый
Материал	Сталь
Поверхность	Горячее цинкование методом погружения
Стандарт поверхности	DIN EN ISO 1461
Минимальная единица продажи	1
Единица расхода	Шт.
Масса	102,6 кг
Единица веса	кг/100 шт.
Углеродный след CO <sub>2</sub> (GWP) от колыбели до ворот	2,8558 кг CO <sub>2</sub> e / 1 Шт.

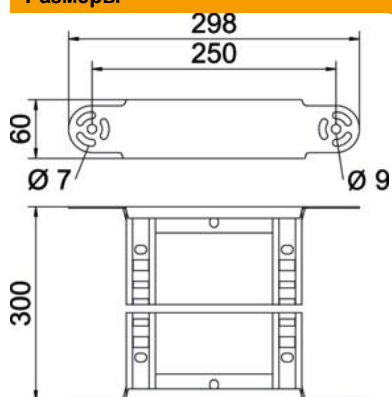
# Технический паспорт

Элемент вертикального регулируемого угла 60 FT

Артикульный номер: 6225472



## Размеры



Ширина	300 мм
Высота	60 мм
Размер B	300 мм
Размер R	300 мм

## Технические характеристики

Изгиб (угол)	регулируемый
Конструкция перекладин	Профиль перфорированный
Конструкция бокового профиля	Плоский профиль
Конструкция соединителей	Встроенный соединитель
Повышение живучести конструкции	нет
Изменение направления	вертикальный восходящий/нисходящий
Нержавеющая сталь, протравленная	нет
Конец шарнира	нет
Боковая перфорация	нет
Конструкция для больших расстояний	нет
Толщина борта	1,5 мм