

Технический паспорт

Элемент регулируемого угла 60 A2

Артикульный номер: 6225464



Шарнирный соединитель с приваренными перекладинами, для всех кабельных лотков лестничного типа с боковой стенкой высотой 60 мм.



A2	Нержавеющая сталь 1.4301 (304)
2B	без обработки, дообработанный

Исходные данные

Артикульный номер	6225464
Тип	LGBE 640 A2
Обозначение 1	Элемент вертикал регулир угла
Обозначение 2	д. каб лотк лестн типа
Производитель	OBO
Размер	60x400
Цвет	цвета нержавеющей стали
Материал	Нержавеющая сталь 1.4301 (304)
Поверхность	без обработки, дообработанный
Стандарт поверхности	
Минимальная единица продажи	1
Единица расхода	Шт.
Масса	109,9 кг
Единица веса	кг/100 шт.
Углеродный след CO2 (GWP) от колыбели до ворот	8,2191 кг CO2e / 1 Шт.

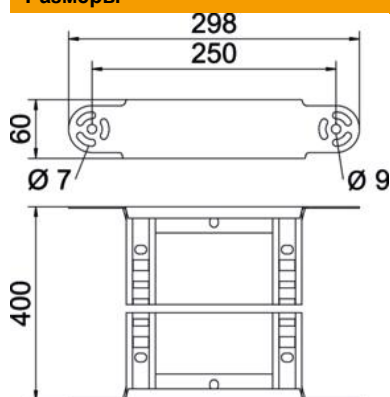
Технический паспорт

Элемент регулируемого угла 60 А2

Артикульный номер: 6225464



Размеры



Ширина	400 мм
Высота	60 мм
Размер В	400 мм
Размер R	400 мм

Технические характеристики

Изгиб (угол)	регулируемый
Конструкция перекладин	Профиль перфорированный
Конструкция бокового профиля	Плоский профиль
Конструкция соединителей	Встроенный соединитель
Повышение живучести конструкции	нет
Изменение направления	вертикальный восходящий/нисходящий
Нержавеющая сталь, протравленная	нет
Конец шарнира	нет
Боковая перфорация	нет
Конструкция для больших расстояний	нет
Толщина борта	1,5 мм