

# Технический паспорт

## Элемент регулируемого угла 60 А4

Артикульный номер: 6225484



Шарнирный соединитель с приваренными перекладинами, для всех кабельных лотков лестничного типа с боковой стенкой высотой 60 мм.



**A4** Нержавеющая сталь 1.4401

**2B** без обработки, дообработанный

### Исходные данные

Артикульный номер	6225484
Тип	LGBE 640 A4
Обозначение 1	Элемент вертикальный регулирующий угла
Обозначение 2	д. каб лотк лестн типа
Производитель	OBO
Размер	60x400
Цвет	цвета нержавеющей стали
Материал	Нержавеющая сталь 1.4401
Поверхность	без обработки, дообработанный
Стандарт поверхности	
Минимальная единица продажи	1
Единица расхода	Шт.
Масса	109,9 кг
Единица веса	кг/100 шт.
Углеродный след CO <sub>2</sub> (GWP) от колыбели до ворот	7,8838 кг CO <sub>2</sub> e / 1 Шт.

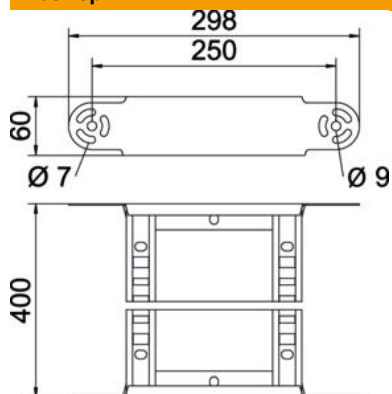
# Технический паспорт

## Элемент регулируемого угла 60 А4

Артикульный номер: 6225484



### Размеры



Ширина	400 мм
Высота	60 мм
Размер В	400 мм
Размер R	400 мм

### Технические характеристики

Изгиб (угол)	регулируемый
Конструкция перекладин	Профиль перфорированный
Конструкция бокового профиля	Плоский профиль
Конструкция соединителей	Встроенный соединитель
Повышение живучести конструкции	нет
Изменение направления	вертикальный восходящий/нисходящий
Нержавеющая сталь, протравленная	нет
Конец шарнира	нет
Боковая перфорация	нет
Конструкция для больших расстояний	нет
Толщина борта	1,5 мм