

# Технический паспорт

## Элемент регулируемого угла 60 A2

Артикульный номер: 6225466



Шарнирный соединитель с приваренными перекладинами, для всех кабельных лотков лестничного типа с боковой стенкой высотой 60 мм.



<b>A2</b>	Нержавеющая сталь 1.4301 (304)
<b>2B</b>	без обработки, дообработанный

### Исходные данные

Артикульный номер	6225466
Тип	LGBE 650 A2
Обозначение 1	Элемент вертикальный регулирующий угла
Обозначение 2	д. каб лотк лестн типа
Производитель	OBO
Размер	60x500
Цвет	цвета нержавеющей стали
Материал	Нержавеющая сталь 1.4301 (304)
Поверхность	без обработки, дообработанный
Стандарт поверхности	
Минимальная единица продажи	1
Единица расхода	Шт.
Масса	122,9 кг
Единица веса	кг/100 шт.
Углеродный след CO <sub>2</sub> (GWP) от колыбели до ворот	8,8482 кг CO <sub>2</sub> e / 1 Шт.

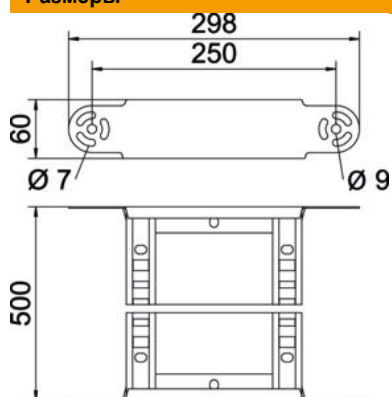
# Технический паспорт

## Элемент регулируемого угла 60 А2

Артикульный номер: 6225466



### Размеры



Ширина	500 мм
Высота	60 мм
Размер В	500 мм
Размер R	500 мм

### Технические характеристики

Изгиб (угол)	регулируемый
Конструкция перекладин	Профиль перфорированный
Конструкция бокового профиля	Плоский профиль
Конструкция соединителей	Встроенный соединитель
Повышение живучести конструкции	нет
Изменение направления	вертикальный восходящий/нисходящий
Нержавеющая сталь, протравленная	нет
Конец шарнира	нет
Боковая перфорация	нет
Конструкция для больших расстояний	нет
Толщина борта	1,5 мм