

Технический паспорт

Элемент регулируемого угла 60 А4

Артикульный номер: 6225486



Шарнирный соединитель с приваренными перекладинами, для всех кабельных лотков лестничного типа с боковой стенкой высотой 60 мм.



- A4** Нержавеющая сталь 1.4401
- 2B** без обработки, дообработанный

Исходные данные

Артикульный номер	6225486
Тип	LGBE 650 A4
Обозначение 1	Элемент вертикальный регулирующий угла
Обозначение 2	д. каб лотк лестн типа
Производитель	OBO
Размер	60x500
Цвет	цвета нержавеющей стали
Материал	Нержавеющая сталь 1.4401
Поверхность	без обработки, дообработанный
Стандарт поверхности	
Минимальная единица продажи	1
Единица расхода	Шт.
Масса	122,9 кг
Единица веса	кг/100 шт.
Углеродный след CO ₂ (GWP) от колыбели до ворот	8,6251 кг CO ₂ e / 1 Шт.

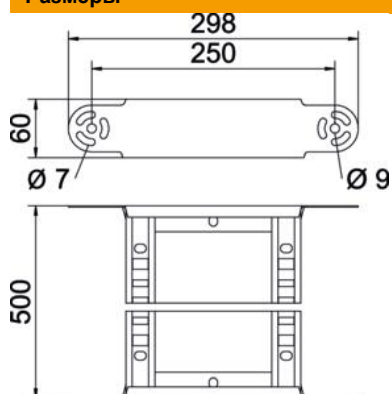
Технический паспорт

Элемент регулируемого угла 60 А4

Артикульный номер: 6225486



Размеры



Ширина	500 мм
Высота	60 мм
Размер В	500 мм
Размер R	500 мм

Технические характеристики

Изгиб (угол)	регулируемый
Конструкция перекладин	Профиль перфорированный
Конструкция бокового профиля	Плоский профиль
Конструкция соединителей	Встроенный соединитель
Повышение живучести конструкции	нет
Изменение направления	вертикальный восходящий/нисходящий
Нержавеющая сталь, протравленная	нет
Конец шарнира	нет
Боковая перфорация	нет
Конструкция для больших расстояний	нет
Толщина борта	1,5 мм