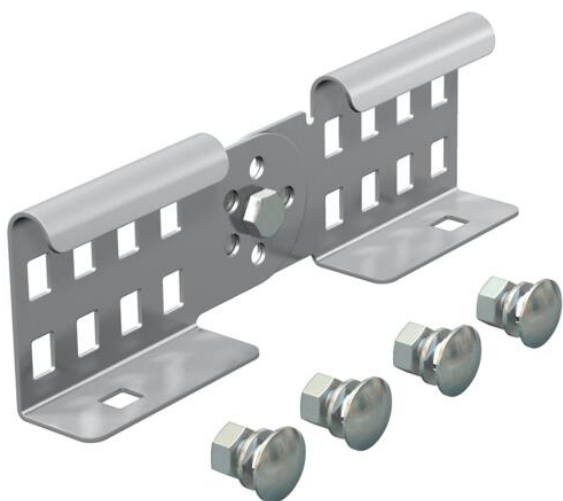


Технический паспорт

Шарнирный соединитель A4

Артикульный номер: 6208932



Шарнирный соединитель выступает в качестве внешнего крепления для фиксации кабельных лотков лестничного типа и фасонных деталей с высотой боковой стенки 60 мм и сквозной перфорацией стенки. Уголки регулируются по вертикали.



A4 Нержавеющая высококачественная сталь 1.4571

2B без обработки, дообработанный

Исходные данные

Артикульный номер	6208932
Тип	LGVG 60 A4
Обозначение 1	Шарнирный соединитель
Обозначение 2	д.каб лотк лестн типа
Производитель	OBO
Размер	64x210
Цвет	цвета нержавеющей стали
Материал	Нержавеющая высококачественная сталь 1.4571
Поверхность	без обработки, дообработанный
Стандарт поверхности	
Минимальная единица продажи	10
Единица расхода	Шт.
Масса	28,5 кг
Единица веса	кг/100 шт.
Углеродный след CO ₂ (GWP) от колыбели до ворот	1,9466 кг CO ₂ e / 1 Шт.

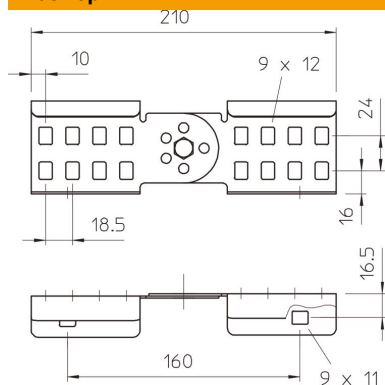
Технический паспорт

Шарнирный соединитель A4

Артикульный номер: 6208932



Размеры



Размер	64x210
Длина	210 мм
Ширина	28 мм
Высота	60 мм
Толщина листа	1,5 мм

Технические характеристики

Исполнение	Продольный и угловой соединитель
Подходит для проволочного лотка	нет
Подходит для кабельных лестничных лотков	да
Подходит для кабельного лотка	нет
Подходит для высоты кабеленесущей системы	60 мм
Горизонтальный поворотный соединитель	нет
Вертикальный поворотный соединитель	да
Нержавеющая сталь, протравленная	нет
Вид соединения	Болтовой соединитель