

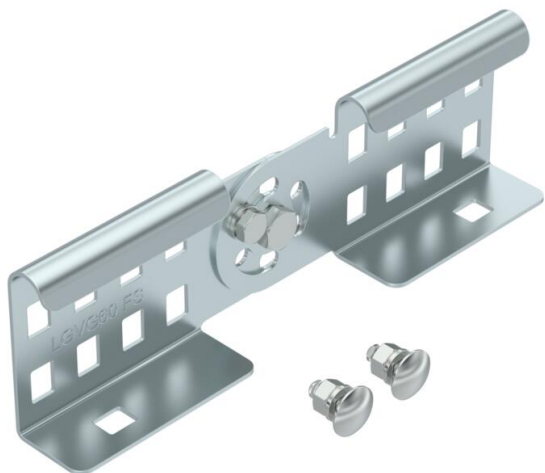
Технический паспорт

Шарнирный соединитель 60 FT SOMY

Артикульный номер: 7189251



Шарнирный соединитель в качестве внешнего крепления для фиксации кабельных лотков лестничного типа и фасонных деталей с высотой боковой стенки 60 мм и сквозной перфорацией борта. Уголки регулируются по вертикали.



Проводимость уравнивания потенциалов обеспечивается с помощью болтового соединения.



St Сталь

FT SO tauchfeuerverzinkt 85µm

Исходные данные

Артикульный номер	7189251
Тип	LGVG 60 FT SO
Обозначение 1	Шарнирный соединитель
Обозначение 2	д. каб лотк лестн типа
Производитель	OBO
Размер	64x210
Цвет	цинковый
Материал	Сталь
Поверхность	tauchfeuerverzinkt 85µm
Стандарт поверхности	DIN EN ISO 1461
Минимальная единица продажи	10
Единица расхода	Шт.
Масса	30,7 кг
Единица веса	кг/100 шт.
Углеродный след CO ₂ (GWP) от колыбели до ворот	1,0511 кг CO ₂ e / 1 Шт.

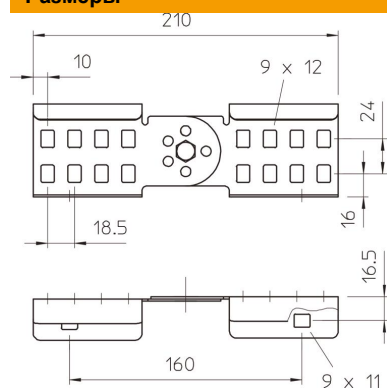
Технический паспорт

Шарнирный соединитель 60 FT SOMY

Артикульный номер: 7189251



Размеры



Размер	64x210
Длина	210 мм
Ширина	28 мм
Высота	64 мм
Толщина листа	1,5 мм

Технические характеристики

Исполнение	Продольный и угловой соединитель
Подходит для проволочного лотка	нет
Подходит для кабельных лестничных лотков	да
Подходит для кабельного лотка	нет
Подходит для высоты кабеленесущей системы	60 мм
Горизонтальный поворотный соединитель	нет
Вертикальный поворотный соединитель	да
Нержавеющая сталь, протравленная	нет
Вид соединения	Болтовой соединитель