

# Технический паспорт

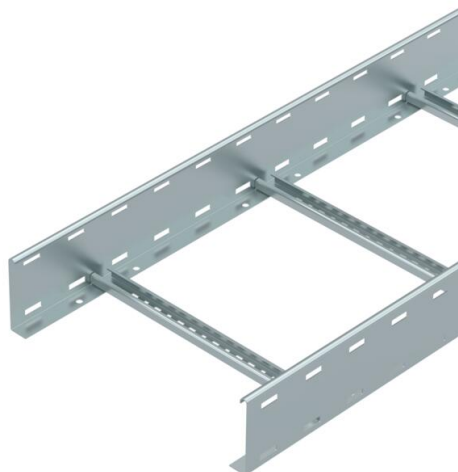
Кабельный лоток лестничного типа LG 110, длина 6 м,  
VS FS

Артикульный номер: 6216448



Кабельный лоток лестничного типа с перфорированными боковыми стенками высотой 110 мм и с перекладинами из С-образного профиля. Кабельные лотки лестничного типа поставляются в сложенном виде.

Подходящую зажимную скобу типа 2056 можно найти в разделе «Системы вертикальных кабельных лотков лестничного типа». Магнитное затухание от влияния экрана: без крышки 10 дБ, с крышкой 15 дБ.



**St** Сталь

**FS** оцинкован конвейерным методом

## Исходные данные

Артикульный номер	6216448
Тип	LG 114 VS 6 FS
Обозначение 1	Лестничный лоток
Обозначение 2	перфориров, с перекладиной VS
Производитель	OBO
Размер	110x400x6000
Цвет	цинковый
Материал	Сталь
Поверхность	оцинкован конвейерным методом
Стандарт поверхности	DIN EN 10346
Минимальная единица продажи	6
Единица расхода	Метр
Масса	422,3 кг
Единица веса	кг/100 м
Углеродный след CO <sub>2</sub> (GWP) от колыбели до ворот	10,1572 кг CO <sub>2</sub> e / 1 Метр

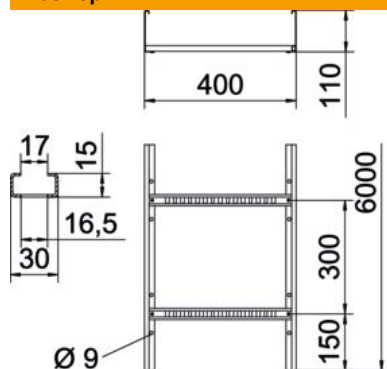
# Технический паспорт

Кабельный лоток лестничного типа LG 110, длина 6 м,  
VS FS

Артикульный номер: 6216448



## Размеры



Размер	110x400x6000
Длина	6 000 мм
Ширина	400 мм
Высота	110 мм
Размер В	400 мм
Размер шлица, перекладина	16,5

## Технические характеристики

Конструкция перекладин	Профиль перфорированный
Конструкция бокового профиля	Плоский профиль
Крепление перекладины	С глухой клепкой
Вид крепления монтажной системы	Пол Потолок Стена
Повышение живучести конструкции	нет
Полезное поперечное сечение	378 см <sup>2</sup>
Полезное поперечное сечение	37800 мм <sup>2</sup>
Нержавеющая сталь, протравленная	нет
Боковая перфорация	да
Расстояние между перекладинами	300 мм
Конструкция для больших расстояний	нет
Толщина борта	1,5 мм

# Технический паспорт

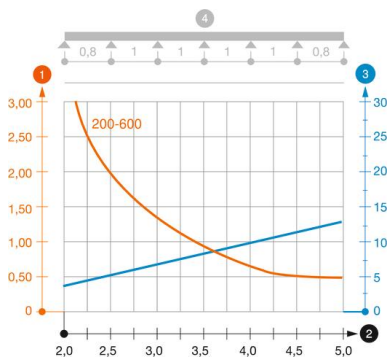
Кабельный лоток лестничного типа LG 110, длина 6 м,  
VS FS

Артикульный номер: 6216448



## Нагрузки

Используемые расстояния между опорами мин.	2 м
Используемые расстояния между опорами макс.	6 м
Расстояние между опорами 1,0 м	3,1 кН/м
Расстояние между опорами 2,5 м	2 кН/м
Расстояние между опорами 3,0 м	1,4 кН/м
Расстояние между опорами 3,5 м	0,9 кН/м
Расстояние между опорами 4,0 м	0,65 кН/м
Расстояние между опорами 4,5 м	0,55 кН/м
Расстояние между опорами 5,0 м	0,5 кН/м
Расстояние между опорами 6,0 м	0,15 кН/м



### Диаграмма нагрузки на кабельный лоток лестничного типа, тип LG 110 VS

- 1 Допустимая нагрузка на листовый кабельный лоток/кабельный лоток лестничного типа в
- 2 Расстояние между опорами в м
- 3 Прогиб боковой стенки в мм при допустимой нагрузке (кН/м)
- 4 Схема нагрузки при методе испытания
- Кривая нагрузки на листовый кабельный лоток/кабельный лоток лестничного типа шириной
- Кривая прогиба боковой стенки на каждое расстояние между опорами