

Технический паспорт

Кабельный лоток лестничного типа LG 60, длина 6 м, VS A2

Артикульный номер: 6208709



Кабельный лоток лестничного типа с перфорированными боковыми стенками высотой 60 мм, с перекладиной VS.
Кабельные лотки лестничного типа поставляются в сложенном виде.

Подходящую зажимную скобу типа 2056 можно найти в разделе «Системы вертикальных кабельных лотков лестничного типа».
Магнитное затухание от влияния экрана: без крышки 10 дБ, с крышкой 15 дБ.



A2 Нержавеющая сталь 1.4301 (304)

2B без обработки, дообработанный

Исходные данные

Артикульный номер	6208709
Тип	LG 650 VS6 A2
Обозначение 1	Лестничный лоток
Обозначение 2	перфориров, с перекладиной VS
Производитель	OBO
Размер	60x500x6000
Цвет	цвета нержавеющей стали
Материал	Нержавеющая сталь 1.4301 (304)
Поверхность	без обработки, дообработанный
Стандарт поверхности	
Минимальная единица продажи	6
Единица расхода	Метр
Масса	332,4 кг
Единица веса	кг/100 м
Углеродный след CO ₂ (GWP) от колыбели до ворот	17,232 кг CO ₂ e / 1 Метр

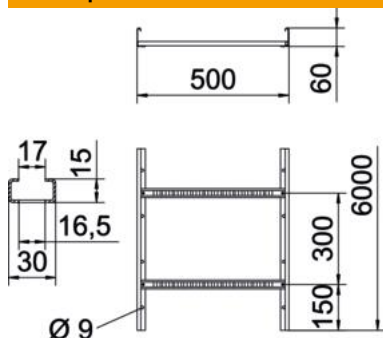
Технический паспорт

Кабельный лоток лестничного типа LG 60, длина 6 м, VS A2

Артикульный номер: 6208709



Размеры



Размер	60x500x6000
Длина	6 000 мм
Ширина	500 мм
Высота	60 мм
Размер В	500 мм
Размер шлица, перекладина	16,5

Технические характеристики

Конструкция перекладин	Профиль перфорированный
Конструкция бокового профиля	Плоский профиль
Крепление перекладины	С глухой клепкой
Вид крепления монтажной системы	Пол Потолок Стена
Повышение живучести конструкции	нет
Полезное поперечное сечение	248 см ²
Полезное поперечное сечение	24800 мм ²
Нержавеющая сталь, протравленная	нет
Боковая перфорация	да
Расстояние между перекладинами	300 мм
Конструкция для больших расстояний	нет
Толщина борта	1,5 мм

Технический паспорт

Кабельный лоток лестничного типа LG 60, длина 6 м, VS A2

Артикульный номер: 6208709



Нагрузки

Используемые расстояния между опорами мин.	1,5 м
Используемые расстояния между опорами макс.	5 м
Расстояние между опорами: 1,5 м.	3,1 кН/м
Расстояние между опорами 1,0 м	2,25 кН/м
Расстояние между опорами 2,5 м	1,5 кН/м
Расстояние между опорами 3,0 м	1,1 кН/м
Расстояние между опорами 3,5 м	0,75 кН/м
Расстояние между опорами 4,0 м	0,45 кН/м
Расстояние между опорами 4,5 м	0,3 кН/м
Расстояние между опорами 5,0 м	0,15 кН/м

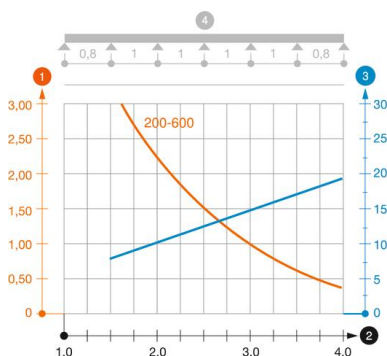


Диаграмма нагрузки на кабельный лестничный лоток типа LG 60 VS

- 1 Допустимая нагрузка на листовый кабельный лоток/кабельный лоток лестничного типа в
- 2 Расстояние между опорами в м
- 3 Прогиб боковой стенки в мм при допустимой нагрузке (кН/м)
- 4 Схема нагрузки при методе испытания
- Кривая нагрузки на листовый кабельный лоток/кабельный лоток лестничного типа шириной
- Кривая прогиба боковой стенки на каждое расстояние между опорами