

Технический паспорт

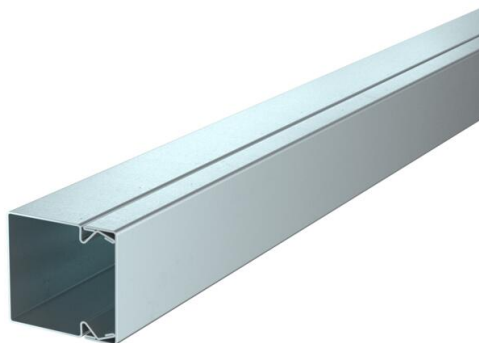
Кабельный короб LKM 40040

Артикульный номер: 6246990



Кабельный короб с перфорацией дна.

Уравнивание потенциалов между крышкой и основанием кабельного короба осуществляется без дополнительных средств.



St Сталь

FS оцинкован конвейерным методом

Исходные данные

Артикульный номер	6246990
Тип	LKM40040FS
Обозначение 1	Кабельный короб
Обозначение 2	с перфорацией дна
Производитель	OBO
Размер	40x40x2000
Цвет	цинковый
Материал	Сталь
Поверхность	оцинкован конвейерным методом
Стандарт поверхности	DIN EN 10346
Минимальная единица продажи	2
Единица расхода	Метр
Масса	117 кг
Единица веса	кг/100 м
Углеродный след CO ₂ (GWP) от колыбели до ворот	0,2144 кг CO ₂ e / 1 Метр

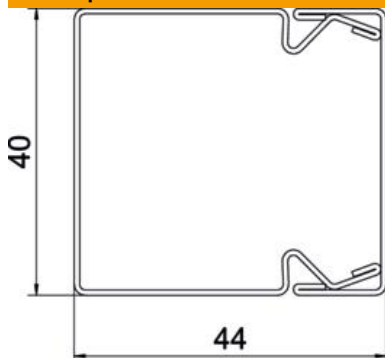
Технический паспорт

Кабельный короб LKM 40040

Артикульный номер: 6246990



Размеры



Длина	2 000 мм
Ширина	40 мм
Высота	44 мм

Технические характеристики

Количество прочных перегородок	0
Количество проводов NYM 3 x 1,5 мм ² Ø 10,5 мм (без вилки)	6
Количество проводов NYM 3 x 2,5 мм ² Ø 11,5 мм (без вилки)	6
Количество проводов NYM 5 x 1,5 мм ² Ø 12,0 мм (без вилки)	6
Количество вставных перегородок	0
Конструкция крышки кабельных коробов	Незафиксированный
Вид крепления	Перфорация основания
Перфорация основания	с перфорацией дна
Повышение живучести конструкции	нет
Не содержит галогенов	да
Кабельный зажим	нет
Соединитель канала	нет
Поставка в рулонах	нет
Полезное поперечное сечение	1537 мм ²
Вид защиты	IP30
Защитная плёнка	нет
Коэффициент прочности	IK10
Диапазон рабочих температур макс.	90 C
Диапазон рабочих температур мин.	-5 C
Прозрачный	нет