

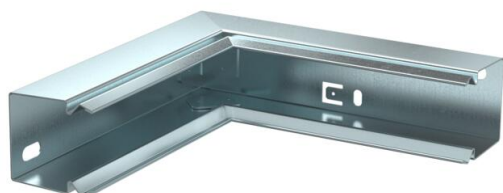
Технический паспорт

Внутренний угол для кабельного короба LKM 40060

Артикульный номер: 6247660



Внутренний угол для изменения направления коробов LKM (без крышки).
Уравнивание потенциалов между крышкой и основанием кабельного канала
осуществляется без дополнительных средств



St

Сталь

FS

оцинкован конвейерным методом

Исходные данные

Артикульный номер	6247660
Тип	LKM I40060FS
Обозначение 1	Внутренний угол
Производитель	OBO
Размер	40x60mm
Цвет	цинковый
Материал	Сталь
Поверхность	оцинкован конвейерным методом
Стандарт поверхности	DIN EN 10346
Минимальная единица продажи	1
Единица расхода	Шт.
Масса	31,4 кг
Единица веса	кг/100 шт.
Углеродный след CO ₂ (GWP) от колыбели до ворот	1,4304 кг CO ₂ e / 1 Шт.

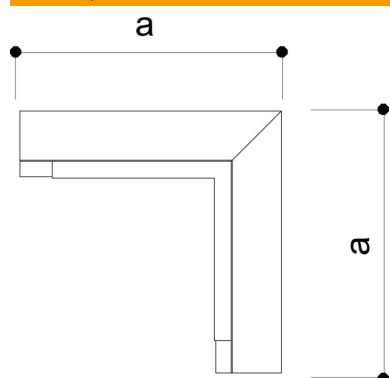
Технический паспорт

Внутренний угол для кабельного короба LKM 40060

Артикульный номер: 6247660



Размеры



Длина	160 мм
Ширина	60 мм
Высота	44 мм
Размер a	160 мм

Технические характеристики

Исполнение	Основание
Вид крепления	Перфорация основания
Повышение живучести конструкции	нет
Не содержит галогенов	да
Вид защиты	IP30
Защитная плёнка	нет
Коэффициент прочности	IK10
Диапазон рабочих температур макс.	90 C
Диапазон рабочих температур мин.	-5 C
Угловой диапазон макс.	90 мм
Угловой диапазон мин.	90 мм