

Технический паспорт

Крышка для Т-образной секции А2

Артикульный номер: 6226166



Крышка с поворотными фиксаторами для закрытия Т-образных секций.



| | |
|-----------|--------------------------------|
| A2 | Нержавеющая сталь 1.4301 (304) |
| 2B | без обработки, дообработанный |

Исходные данные

| | |
|-----------------------------|--------------------------------|
| Артикульный номер | 6226166 |
| Тип | LTD 500 R3 A2 |
| Обозначение 1 | Крышка для Т-образной секции |
| Обозначение 2 | с поворотными фиксаторами |
| Производитель | OBO |
| Размер | B500 |
| Цвет | цвета нержавеющей стали |
| Материал | Нержавеющая сталь 1.4301 (304) |
| Поверхность | без обработки, дообработанный |
| Стандарт поверхности | |
| Минимальная единица продажи | 1 |
| Единица расхода | Шт. |
| Масса | 757 кг |
| Единица веса | кг/100 шт. |

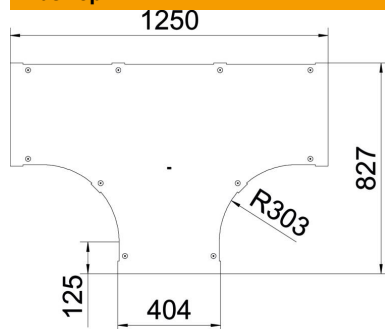
Технический паспорт

Крышка для Т-образной секции А2

Артикульный номер: 6226166



Размеры



| | |
|---------------|---------|
| Ширина | 500 мм |
| Толщина листа | 1,25 мм |
| Размер В | 500 мм |

Технические характеристики

| | |
|--|---------------------|
| Вид крепления | Поворотный фиксатор |
| Подходит для кабельных лестничных лотков | да |
| Подходит для кабельного лотка | нет |
| Прочность материала | 1,25 мм |
| Нержавеющая сталь, протравленная | нет |
| Конструкция для больших расстояний | нет |