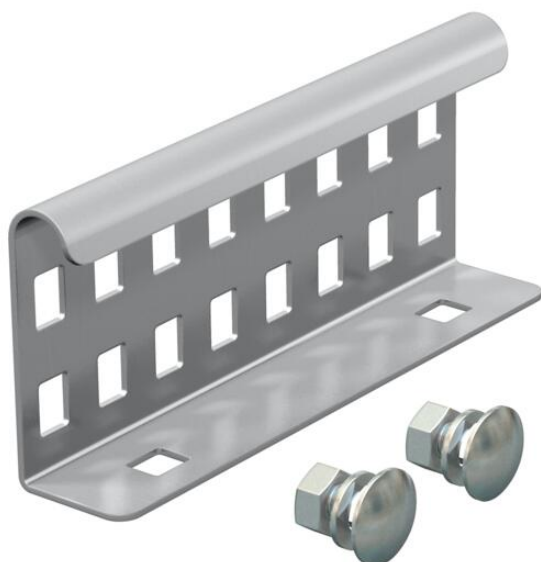


Технический паспорт

Продольный соединитель A2

Артикульный номер: 6208846



Продольный соединитель в качестве внешнего крепления для фиксации кабельных лотков лестничного типа и фасонных деталей с высотой боковой стенки 60 мм и сквозной перфорацией стенки.



A2 Нержавеющая сталь 1.4301 (304)

2B без обработки, дообработанный

Исходные данные

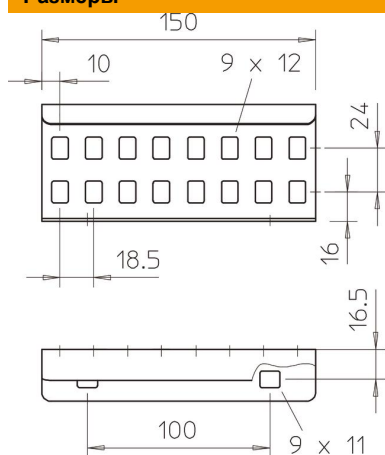
Артикульный номер	6208846
Тип	LVG 60 A2
Обозначение 1	Продольный соединитель
Обозначение 2	д. каб лотк лестн типа
Производитель	OBO
Размер	64x150
Материал	Нержавеющая сталь 1.4301 (304)
Поверхность	без обработки, дообработанный
Стандарт поверхности	
Минимальная единица продажи	10
Единица расхода	Шт.
Масса	22 кг
Единица веса	кг/100 шт.

Технический паспорт

Продольный соединитель A2

Артикульный номер: 6208846

Размеры



Размер	64x150
Длина	150 мм
Ширина	28 мм
Высота	64 мм
Толщина листа	1,5 мм

Технические характеристики

Исполнение	Продольный соединитель
Подходит для проволочного лотка	нет
Подходит для кабельных лестничных лотков	да
Подходит для кабельного лотка	нет
Подходит для высоты кабеленесущей системы	60 мм
Горизонтальный поворотный соединитель	нет
Вертикальный поворотный соединитель	нет
Нержавеющая сталь, протравленная	нет
Вид соединения	Болтовой соединитель