

Технический паспорт

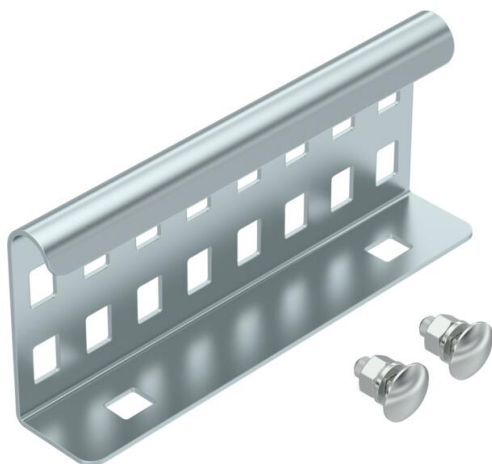
Продольный соединитель 60 FT SOMY

Артикульный номер: 7189253



Продольный соединитель для внешнего крепления и фиксации кабельных лотков лестничного типа и фасонных деталей с высотой боковой стенки 60 мм и сквозной перфорацией стенки.

Проводимость уравнивания потенциалов обеспечивается с помощью болтового соединения.



St Сталь

FT SO tauchfeuerverzinkt 85µm

Исходные данные

Артикульный номер	7189253
Тип	LVG 60 FT SO
Обозначение 1	Продольный соединитель
Обозначение 2	д. каб лотк лестн типа
Производитель	OBO
Размер	64x150
Цвет	цинковый
Материал	Сталь
Поверхность	tauchfeuerverzinkt 85µm
Стандарт поверхности	DIN EN ISO 1461
Минимальная единица продажи	20
Единица расхода	Шт.
Масса	25 кг
Единица веса	кг/100 шт.
Углеродный след CO ₂ (GWP) от колыбели до ворот	0,6483 кг CO ₂ e / 1 Шт.

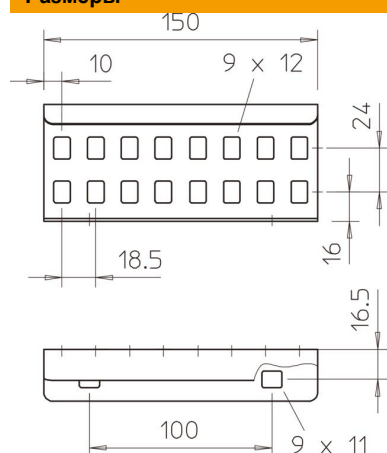
Технический паспорт

Продольный соединитель 60 FT SOMY

Артикульный номер: 7189253



Размеры



Размер	64x150
Длина	150 мм
Ширина	28 мм
Высота	64 мм
Толщина листа	1,5 мм

Технические характеристики

Исполнение	Продольный соединитель
Подходит для проволочного лотка	нет
Подходит для кабельных лестничных лотков	да
Подходит для кабельного лотка	нет
Подходит для высоты кабеленесущей системы	60 мм
Горизонтальный поворотный соединитель	нет
Вертикальный поворотный соединитель	нет
Нержавеющая сталь, протравленная	нет
Вид соединения	Болтовой соединитель