

Технический паспорт

Пружинная шайба

Артикульный номер: 3405109



Пружинная шайба M10



CE

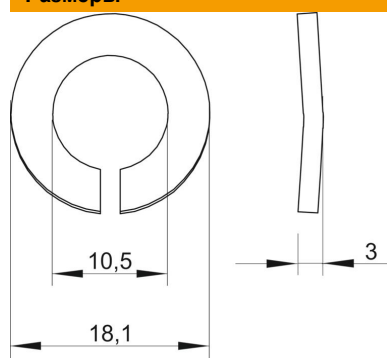
St Сталь

G гальванически оцинкованный

Исходные данные

Артикульный номер	3405109
Тип	LWS M10 G
Обозначение 1	Пружинное кольцо
Производитель	OBO
Размер	M10
Материал	Сталь
Поверхность	гальванически оцинкованный
Стандарт поверхности	EN ISO 19598 / EN ISO 4042
Минимальная единица продажи	100
Единица расхода	Шт.
Масса	0,21 кг
Единица веса	кг/100 шт.
Углеродный след CO ₂ (GWP) от колыбели до ворот	0,0054 кг CO ₂ e / 1 Шт.

Размеры



Высота	3 мм
Толщина листа	0,12 in
Размер D	0,71 in
Размер d	0,41 in
Размер d	10,5 мм
Размер d макс.	18,1 мм
Размер d мин.	18,1 мм
Размер h	3 мм

Технический паспорт

Пружинная шайба

Артикульный номер: 3405109



Технические характеристики

Резьба	M10
Внутренний диаметр	0,41 мм
Конструкция предохранительной шайбы	гофрированный