

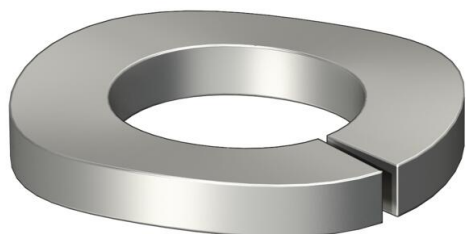
Технический паспорт

Пружинная шайба

Артикульный номер: 3405127



Пружинная шайба согласно DIN 128 форма А.

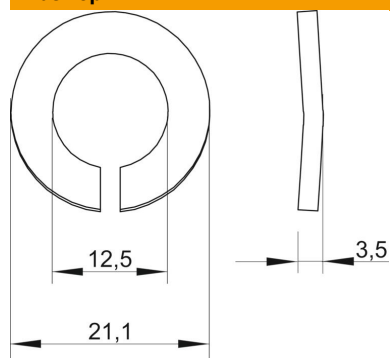


A4	Нержавеющая сталь
2B	без обработки, дообработанный

Исходные данные

Артикульный номер	3405127
Тип	LWS M12 A4
Обозначение 1	Пружинное кольцо
Производитель	OBO
Размер	M12
Материал	Нержавеющая сталь
Поверхность	без обработки, дообработанный
Стандарт поверхности	
Минимальная единица продажи	100
Единица расхода	Шт.
Масса	0,32 кг
Единица веса	кг/100 шт.
Углеродный след CO ₂ (GWP) от колыбели до ворот	0,0158 кг CO ₂ e / 1 Шт.

Размеры



Высота	3,5 мм
Размер d	12,5 мм
Размер d макс.	21,1 мм
Размер d мин.	21,1 мм
Размер h	3,5 мм

Технический паспорт

Пружинная шайба

Артикульный номер: 3405127



Технические характеристики

Резьба	M12
Конструкция предохранительной шайбы	гофрированный