

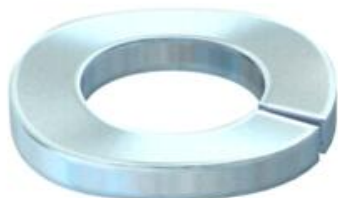
# Технический паспорт

## Пружинная шайба

Артикульный номер: 3405125



Пружинная шайба M12



CE

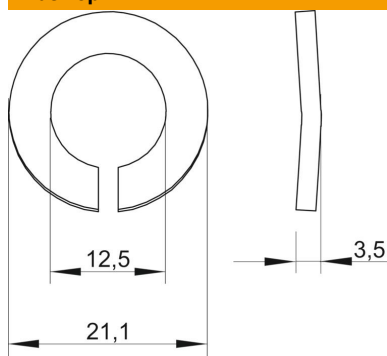
St Сталь

G гальванически оцинкованный

### Исходные данные

Артикульный номер	3405125
Тип	LWS M12 G
Обозначение 1	Пружинное кольцо
Производитель	OBO
Размер	M12
Материал	Сталь
Поверхность	гальванически оцинкованный
Стандарт поверхности	EN ISO 19598 / EN ISO 4042
Минимальная единица продажи	100
Единица расхода	Шт.
Масса	0,32 кг
Единица веса	кг/100 шт.
Углеродный след CO <sub>2</sub> (GWP) от колыбели до ворот	0,0078 кг CO <sub>2</sub> e / 1 Шт.

### Размеры



Высота	3,5 мм
Толщина листа	0,14 in
Размер D	0,83 in
Размер d	0,49 in
Размер d	12,5 мм
Размер d макс.	21,1 мм
Размер d мин.	21,1 мм
Размер h	3,5 мм

# Технический паспорт

Пружинная шайба

Артикульный номер: 3405125



## Технические характеристики

Резьба	M12
Внутренний диаметр	0,49 мм
Конструкция предохранительной шайбы	гофрированный