

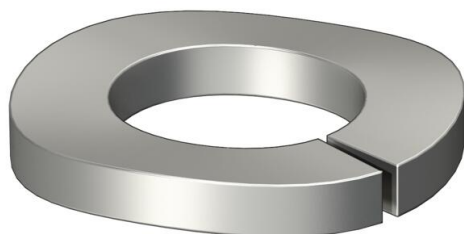
# Технический паспорт

## Пружинная шайба

Артикульный номер: 3405062



Пружинная шайба согласно DIN 128 форма А.

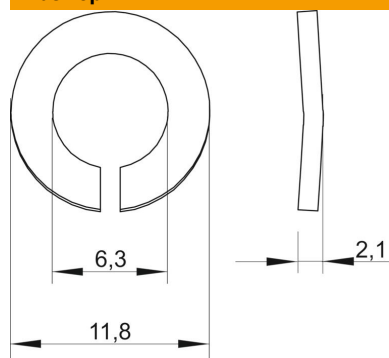


<b>A4</b>	Нержавеющая сталь
<b>2B</b>	без обработки, дообработанный

### Исходные данные

Артикульный номер	3405062
Тип	LWS M6 A4
Обозначение 1	Пружинное кольцо
Производитель	OBO
Размер	M6
Материал	Нержавеющая сталь
Поверхность	без обработки, дообработанный
Стандарт поверхности	
Минимальная единица продажи	100
Единица расхода	Шт.
Масса	0,07 кг
Единица веса	кг/100 шт.
Углеродный след CO <sub>2</sub> (GWP) от колыбели до ворот	0,0034 кг CO <sub>2</sub> e / 1 Шт.

### Размеры



Высота	2,1 мм
Размер d	6,3 мм
Размер d макс.	11,8 мм
Размер d мин.	11,8 мм
Размер h	2,1 мм

# Технический паспорт

Пружинная шайба

Артикульный номер: 3405062



## Технические характеристики

Резьба	M6
Конструкция предохранительной шайбы	гофрированный