

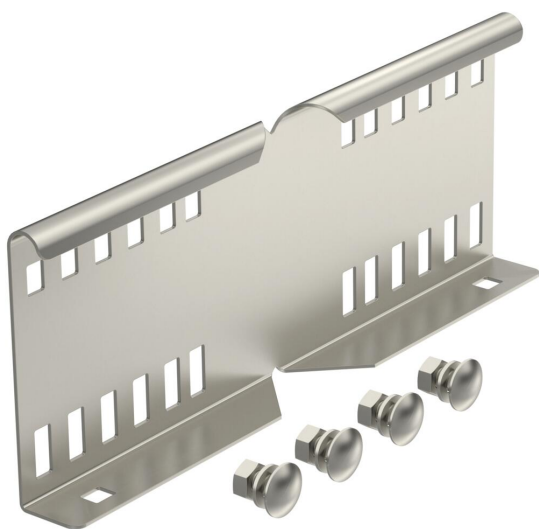
Технический паспорт

Угловой соединитель A2

Артикульный номер: 6216590



Угловые соединители в качестве внешних соединителей для крепления кабельных лотков лестничного типа и фасонных деталей с высотой боковой стенки 110 мм и сквозной перфорацией стенки.



A2 Нержавеющая сталь 1.4301 (304)

2B без обработки, дообработанный

Исходные данные

Артикульный номер	6216590
Тип	LWVG 110 A2
Обозначение 1	Угловой соединитель
Обозначение 2	д. каб лотк лестн типа
Производитель	OBO
Размер	114x300
Цвет	цвета нержавеющей стали
Материал	Нержавеющая сталь 1.4301 (304)
Поверхность	без обработки, дообработанный
Стандарт поверхности	
Минимальная единица продажи	10
Единица расхода	Шт.
Масса	48,8 кг
Единица веса	кг/100 шт.
Углеродный след CO ₂ (GWP) от колыбели до ворот	3,0058 кг CO ₂ e / 1 Шт.

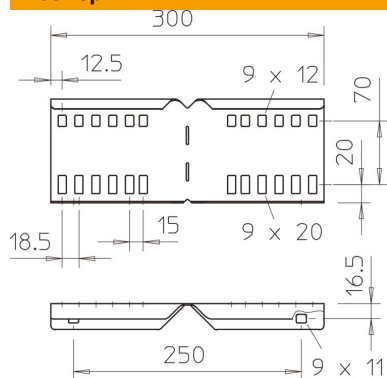
Технический паспорт

Угловой соединитель A2

Артикульный номер: 6216590



Размеры



Размер	114x300
Длина	300 мм
Ширина	28 мм
Высота	110 мм
Толщина листа	1,5 мм

Технические характеристики

Исполнение	Угловой соединитель
Подходит для проволочного лотка	нет
Подходит для кабельных лестничных лотков	да
Подходит для кабельного лотка	нет
Подходит для высоты кабеленесущей системы	110 мм
Горизонтальный поворотный соединитель	нет
Вертикальный поворотный соединитель	нет
Нержавеющая сталь, протравленная	нет
Вид соединения	Болтовой соединитель