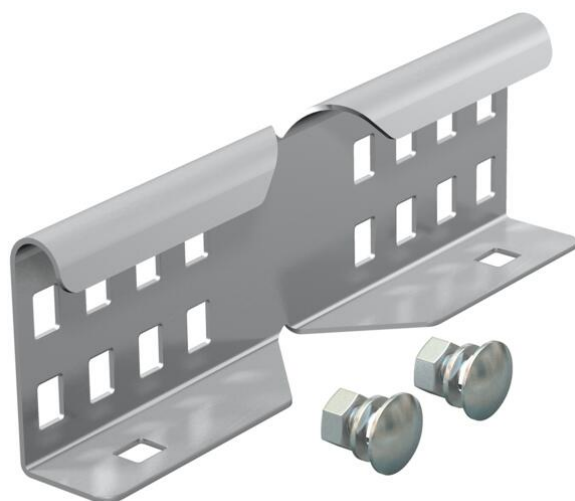


Технический паспорт

Угловой соединитель A2

Артикульный номер: 6208898



Угловые соединители в качестве внешних соединителей для крепления кабельных лотков лестничного типа и фасонных деталей с высотой боковой стенки 60 мм и сквозной перфорацией стенки.



A2 Нержавеющая сталь 1.4301 (304)

2B без обработки, дообработанный

Исходные данные

Артикульный номер	6208898
Тип	LWVG 60 A2
Обозначение 1	Угловой соединитель
Обозначение 2	д.каб лотк лестн типа
Производитель	OBO
Размер	64x150
Цвет	цвета нержавеющей стали
Материал	Нержавеющая сталь 1.4301 (304)
Поверхность	без обработки, дообработанный
Стандарт поверхности	
Минимальная единица продажи	10
Единица расхода	Шт.
Масса	24 кг
Единица веса	кг/100 шт.
Углеродный след CO ₂ (GWP) от колыбели до ворот	1,3755 кг CO ₂ e / 1 Шт.

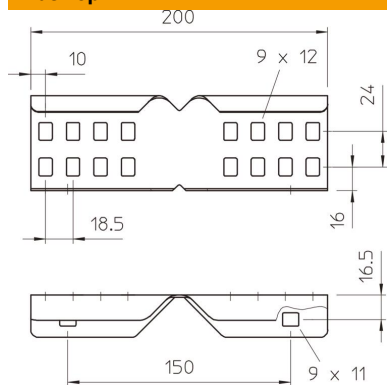
Технический паспорт

Угловой соединитель A2

Артикульный номер: 6208898



Размеры



Размер	64x150
Длина	200 мм
Ширина	28 мм
Высота	60 мм
Толщина листа	1,5 мм

Технические характеристики

Исполнение	Угловой соединитель
Подходит для проволочного лотка	нет
Подходит для кабельных лестничных лотков	да
Подходит для кабельного лотка	нет
Подходит для высоты кабеленесущей системы	60 мм
Горизонтальный поворотный соединитель	нет
Вертикальный поворотный соединитель	нет
Нержавеющая сталь, протравленная	нет
Вид соединения	Болтовой соединитель