

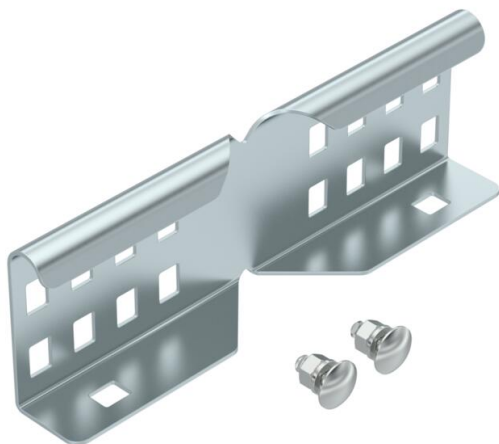
Технический паспорт

Угловой соединитель А4

Артикульный номер: 6208891



Угловые соединители в качестве внешних соединителей для крепления кабельных лотков лестничного типа и фасонных деталей с высотой боковой стенки 60 мм и сквозной перфорацией стенки.



- A4** Нержавеющая высококачественная сталь 1.4571
- 2B** без обработки, дообработанный

Исходные данные

Артикульный номер	6208891
Тип	LWVG 60 A4
Обозначение 1	Угловой соединитель
Обозначение 2	д. каб лотк лестн типа
Производитель	OBO
Размер	64x150
Цвет	цвета нержавеющей стали
Материал	Нержавеющая высококачественная сталь 1.4571
Поверхность	без обработки, дообработанный
Стандарт поверхности	
Минимальная единица продажи	10
Единица расхода	Шт.
Масса	24,256 кг
Единица веса	кг/100 шт.
Углеродный след CO ₂ (GWP) от колыбели до ворот	1,7816 кг CO ₂ e / 1 Шт.

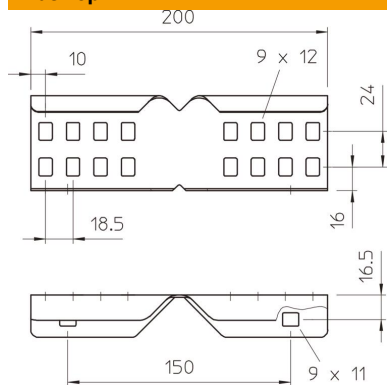
Технический паспорт

Угловой соединитель А4

Артикульный номер: 6208891



Размеры



Размер	64x150
Длина	200 мм
Ширина	28 мм
Высота	60 мм
Толщина листа	1,5 мм

Технические характеристики

Исполнение	Угловой соединитель
Подходит для проволочного лотка	нет
Подходит для кабельных лестничных лотков	да
Подходит для кабельного лотка	нет
Подходит для высоты кабеленесущей системы	60 мм
Горизонтальный поворотный соединитель	нет
Вертикальный поворотный соединитель	нет
Нержавеющая сталь, протравленная	нет
Вид соединения	Болтовой соединитель