

Технический паспорт

Зажим Multi-Quick

Артикульный номер: 2153106



Наружный зажим для крепления метрических, PG-труб и электромонтажной трубы Quick-Pipe. Гибкий диапазон зажима в несколько миллиметров. Универсальные возможности крепления на стене и потолке, возможность применения в профильной шине внутри помещения и снаружи в защищенной области. Монтаж трубы без инструментов. Возможность размещения в ряд с зажимом OBO Quick или starQuick.



PA полиамид

Исходные данные

Артикульный номер	2153106
Тип	M-Quick 15-19LGR
Обозначение 1	Зажим Multi Quick
Производитель	OBO
Размер	15-19mm
Цвет	светло-серый; RAL 7035
Материал	Полиамид
Минимальная единица продажи	100
Единица расхода	Шт.
Масса	0,545 кг
Единица веса	кг/100 шт.

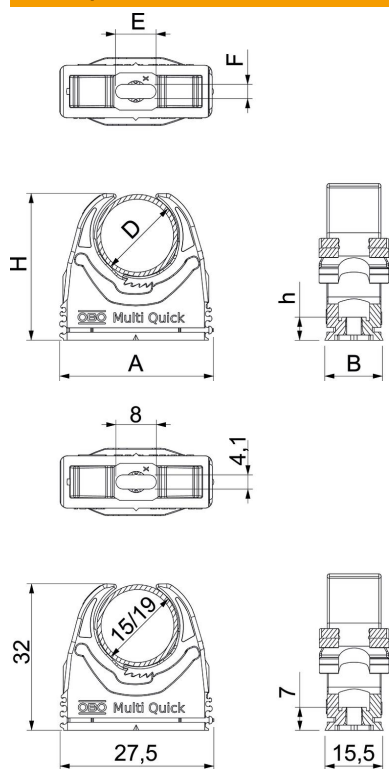
Технический паспорт

Зажим Multi-Quick

Артикульный номер: 2153106



Размеры



Размер A	27,5 мм
Размер B	15,5 мм
Размер E	8 мм
Размер F	4,1 мм
Размер h	7 мм
Размер H	32 мм

Технические характеристики

Подключается в ряд	да
Количество кабелей/труб	1
Параметры вытягивания	40 N
Вид крепления	отверстие под винт
Трудновоспламеняющийся	согласно VDE 0471/DIN 695 части 2-1, температура при испытании 650 °C
Закрытый	нет
Не содержит галогенов	да
Со вставкой	нет
Система фиксации	да
Монтаж скобы	Durchgangsloch_ auf_M6_Gewinde_aufschraubbar
Диапазон зажима D макс.	19 мм
Диапазон зажима D мин.	15 мм
Устойчив к УФ	нет