

# Технический паспорт

## Зажим Multi-Quick

Артикульный номер: 2153114



Наружный зажим для крепления метрических, PG-труб и электромонтажной трубы Quick-Pipe. Гибкий диапазон зажима в несколько миллиметров. Универсальные возможности крепления на стене и потолке, возможность применения в профильной шине внутри помещения и снаружи в защищенной области. Монтаж трубы без инструментов. Возможность размещения в ряд с зажимом OBO Quick или starQuick.



PA Полиамид

### Исходные данные

|  |                                     |
|--|-------------------------------------|
| Артикульный номер  | 2153114                             |
| Тип  | M-Quick 18-22LGR                    |
| Обозначение 1  | Зажим Multi Quick                   |
| Производитель  | OBO                                 |
| Размер   | 18,5-22,5mm                         |
| Цвет   | светло-серый; RAL 7035              |
| Материал   | Полиамид                            |
| Минимальная единица продажи                                | 100                                 |
| Единица расхода  | Шт.                                 |
| Масса  | 0,76 кг                             |
| Единица веса   | кг/100 шт.                          |
| Углеродный след CO <sub>2</sub> (GWP) от колыбели до ворот | 0,0322 кг CO <sub>2</sub> e / 1 Шт. |

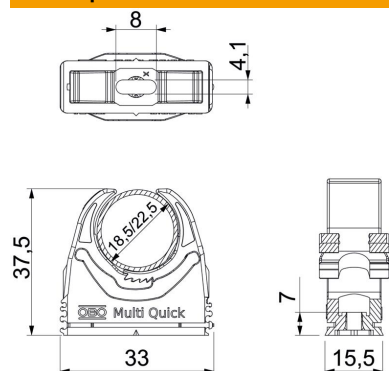
# Технический паспорт

## Зажим Multi-Quick

Артикульный номер: 2153114



### Размеры



|          |         |
|----------|---------|
| Размер A | 33 мм   |
| Размер B | 15,5 мм |
| Размер E | 8 мм    |
| Размер F | 4,1 мм  |
| Размер h | 7 мм    |
| Размер H | 37,5 мм |

### Технические характеристики

|                         |   |
|-------------------------|---|
| Подключается в ряд      | да  |
| Количество кабелей/труб | 1   |
| Параметры вытягивания   | 50 N  |
| Вид крепления           | отверстие под винт  |
| Трудновоспламеняющийся  | согласно VDE 0471/DIN 695 части 2-1, температура при испытании 650 °C |
| Закрытый                | нет   |
| Не содержит галогенов   | да  |
| Со вставкой             | нет   |
| Система фиксации        | да  |
| Монтаж скобы            | Durchgangsloch, auf M6 Gewinde aufschraubbar                          |
| Диапазон зажима D макс. | 22,5 мм   |
| Диапазон зажима D мин.  | 18,5 мм   |
| Устойчив к УФ           | нет   |