

Технический паспорт

Центральный подвес кабельного лестничного лотка

Артикульный номер: 6358683



Центральный потолочный подвес для кабельных лотков лестничного типа. Во время прокладки кабеля необходимо следить за равномерным распределением нагрузки (не допускать односторонней нагрузки).



St Сталь

FT Горячее цинкование методом погружения

Исходные данные

Артикульный номер	6358683
Тип	MAHL 500 FT
Обозначение 1	Центральный потолочный подвес
Обозначение 2	д. каб лотк лестн типа
Производитель	OBO
Размер	B500mm
Цвет	цинковый
Материал	Сталь
Поверхность	Горячее цинкование методом погружения
Стандарт поверхности	DIN EN ISO 1461
Минимальная единица продажи	1
Единица расхода	Шт.
Масса	101,7 кг
Единица веса	кг/100 шт.
Углеродный след CO ₂ (GWP) от колыбели до ворот	2,7981 кг CO ₂ e / 1 Шт.

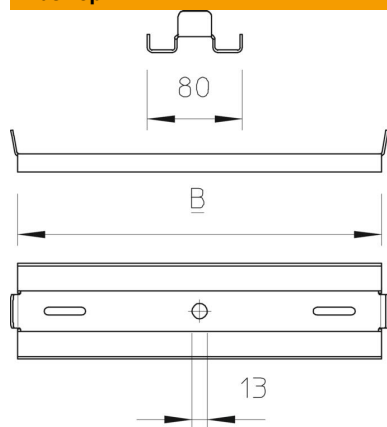
Технический паспорт

Центральный подвес кабельного лестничного лотка

Артикульный номер: 6358683



Размеры



Длина	80 мм
Ширина	500 мм
Высота	15 мм

Технические характеристики

Исполнение	Навесной
Повышение живучести конструкции	нет
Подходит для метрического стержня с резьбой	12
Подходит для проволочного лотка	нет
Подходит для кабельных лестничных лотков	да
Подходит для кабельного лотка	нет
Крепление листовых кабельных лотков	привинчиваемый
Регулируемый	нет