

Технический паспорт

Центральный подвес кабельного лотка лестничного типа FT

Артикульный номер: 6358687



Центральный потолочный подвес для кабельных лотков лестничного типа. Во время прокладки кабеля необходимо следить за равномерным распределением нагрузки (не допускать односторонней нагрузки).



St Сталь

FT Горячее цинкование методом погружения

Исходные данные

| | |
|--|---------------------------------------|
| Артикульный номер | 6358687 |
| Тип | MAHL 600 FT |
| Обозначение 1 | Центральный потолочный подвес |
| Обозначение 2 | д. каб лотк лестн типа |
| Производитель | OBO |
| Размер | B600mm |
| Цвет | цинковый |
| Материал | Сталь |
| Поверхность | Горячее цинкование методом погружения |
| Стандарт поверхности | DIN EN ISO 1461 |
| Минимальная единица продажи | 1 |
| Единица расхода | Шт. |
| Масса | 121,7 кг |
| Единица веса | кг/100 шт. |
| Углеродный след CO ₂ (GWP) от колыбели до ворот | 3,1895 кг CO ₂ e / 1 Шт. |

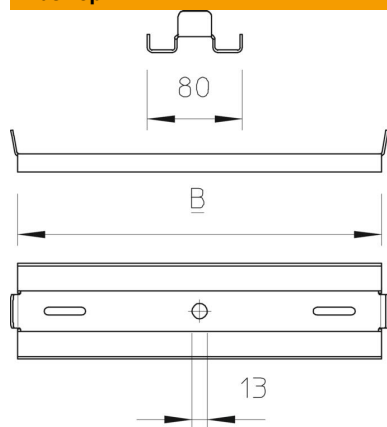
Технический паспорт

Центральный подвес кабельного лотка лестничного типа FT

Артикульный номер: 6358687



Размеры



| | |
|--------|--------|
| Длина | 80 мм |
| Ширина | 600 мм |
| Высота | 15 мм |

Технические характеристики

| | |
|---|----------------|
| Исполнение | Навесной |
| Повышение живучести конструкции | нет |
| Подходит для метрического стержня с резьбой | 12 |
| Подходит для проволочного лотка | нет |
| Подходит для кабельных лестничных лотков | да |
| Подходит для кабельного лотка | нет |
| Крепление листовых кабельных лотков | привинчиваемый |
| Регулируемый | нет |