

# Технический паспорт

## Вставка для УЗИП

Артикульный номер: 5096820



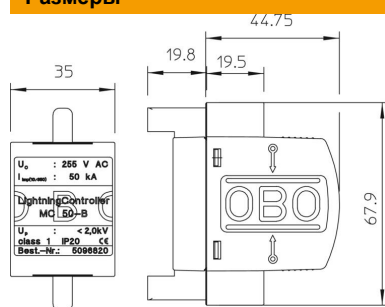
MC 50-B/0: Вставка для молниезащитного разрядника MC 50



### Исходные данные

Артикульный номер	5096820
Тип	MC 50-B 0 VDE
Обозначение 1	Разрядник
Обозначение 2	верхняя часть
Производитель	OBO
Размер	255V
Минимальная единица продажи	1
Единица расхода	Шт.
Масса	24 кг
Единица веса	кг/100 шт.

### Размеры



Длина	100 мм
Ширина	35 мм
Высота	69 мм

# Технический паспорт

Вставка для УЗИП

Артикульный номер: 5096820



## Технические характеристики

Импульсный ток (8/20) [всего]	50 кА
Время срабатывания	<100 нс
Продувающий	нет
Исполнение	1-полюсный, вставка; 255V
Исполнение	1
Монтажная ширина в единицах шкалы (TE, 17,5 мм)	2
Рабочая температура, макс.	85 С
Рабочая температура, мин.	-40 С
Ток грозового импульса (10/350)	50 кА
Ток грозового разряда (10/350) [всего]	50 кА
Проверенная на взрывозащищенность конструкция	нет
Дистанционная сигнализация	нет
Гашение сопровождающих токов (eff) [N-PE]	10 кА
Способность гашения тока последствий Ieff	12,5 кА
Максимальное длительное напряжение АС	255 V
Устойчивость при коротком замыкании	25 кА
Стойкость к коротким замыканиям с максимальной защитой от перегрузки по току со стороны сети	25 кА
Сечение жесткого кабеля (одно-/многожильный) макс.	50 мм <sup>2</sup>
Поперечное сечение жесткого провода (одно-/многопроволочный) мин.	10 мм <sup>2</sup>
Переход от зоны молниезащиты	0→1
Максимальный ток предохранителя	500
Максимальный ток предохранителя	500 А
Вид монтажа	на элементе основания
Номинальный импульсный ток (8/20)	50 кА
Номинальное напряжение АС (50 / 60 Гц)	230 V
Топография сети	прочее
Класс проверки, тип 1	да
Вид защиты	IP20
Уровень защиты	≤2,0 кВ
Сигнализация на приборе	отсутствует
SPD согласно EN 61643-11	Тип 1
SPD согласно IEC 61643-1	класс I
Диапазон рабочих температур макс.	85 С
Диапазон рабочих температур мин.	-40 С