

Технический паспорт

Болтовой соединитель А4

Артикульный номер: 6066246



Продольный соединитель для прямого крепления секций листовых кабельных лотков для судостроения и фасонных деталей с высотой боковой стенки 15 мм.



- A4** Нержавеющая высококачественная сталь 1.4571
- 2B** без обработки, дообработанный

Исходные данные

Артикульный номер	6066246
Тип	MKR SV A4
Обозначение 1	Резьбовое соединение
Обозначение 2	для каб лотка, нормы судостр
Производитель	OBO
Размер	16x29x60
Цвет	цвета нержавеющей стали
Материал	Нержавеющая высококачественная сталь 1.4571
Поверхность	без обработки, дообработанный
Стандарт поверхности	
Минимальная единица продажи	25
Единица расхода	Шт.
Масса	5,485 кг
Единица веса	кг/100 шт.
Углеродный след CO ₂ (GWP) от колыбели до ворот	0,4227 кг CO ₂ e / 1 Шт.

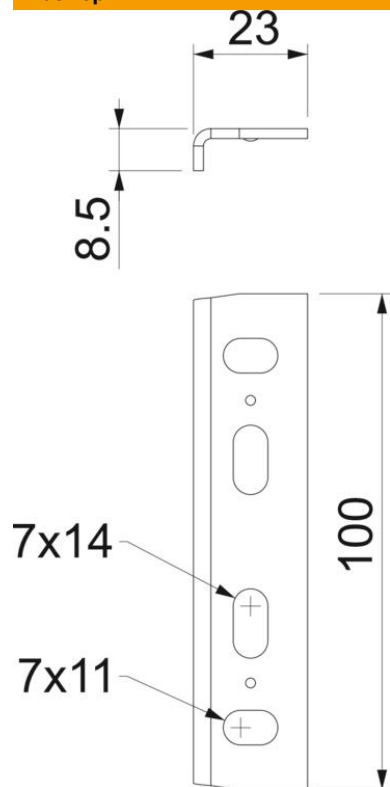
Технический паспорт

Болтовой соединитель А4

Артикульный номер: 6066246



Размеры



Длина	100 мм
Ширина	23 мм
Высота	8,5 мм

Технические характеристики

Исполнение	Продольный соединитель
Повышение живучести конструкции	нет
Подходит для проволочного лотка	нет
Подходит для кабельных лестничных лотков	нет
Подходит для кабельного лотка	да
Подходит для высоты кабеленесущей системы	15 мм
Горизонтальный поворотный соединитель	нет
Вертикальный поворотный соединитель	нет
Нержавеющая сталь, протравленная	нет
Вид соединения	Болтовой соединитель