

Технический паспорт

Болтовой соединитель ALU

Артикульный номер: 6066248



Продольный соединитель для прямого крепления секций листовых кабельных лотков для судостроения и фасонных деталей с высотой боковой стенки 15 мм.



Alu Алюминий

Исходные данные

Артикульный номер	6066248
Тип	MKR SV ALU
Обозначение 1	Резьбовое соединение
Обозначение 2	для каб лотка, нормы судостр
Производитель	OBO
Размер	16x29x60
Цвет	алюминиевый
Материал	Алюминий
Минимальная единица продажи	25
Единица расхода	Шт.
Масса	2,91 кг
Единица веса	кг/100 шт.
Углеродный след CO ₂ (GWP) от колыбели до ворот	0,352 кг CO ₂ e / 1 Шт.

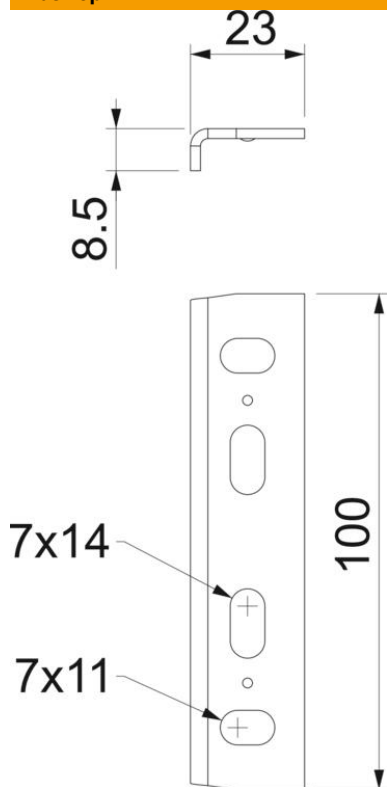
Технический паспорт

Болтовой соединитель ALU

Артикульный номер: 6066248



Размеры



Длина	100 мм
Ширина	23 мм
Высота	8,5 мм

Технические характеристики

Исполнение	Продольный соединитель
Повышение живучести конструкции	нет
Подходит для проволочного лотка	нет
Подходит для кабельных лестничных лотков	нет
Подходит для кабельного лотка	да
Подходит для высоты кабеленесущей системы	15 мм
Горизонтальный поворотный соединитель	нет
Вертикальный поворотный соединитель	нет
Нержавеющая сталь, протравленная	нет
Вид соединения	Болтовой соединитель