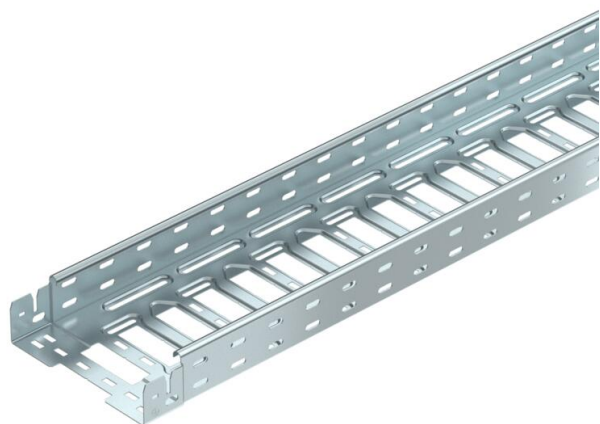


Технический паспорт

Кабельный лоток MKS-Magic®

Артикульный номер: 6059004



Кабельный лоток с интегрированной системой быстрого монтажа. Полезная длина кабельного лотка в собранном состоянии составляет 3 000 мм.

Кабельный лоток имеет сплошную боковую перфорацию 7 x 20 мм для установки дополнительных соединительных и монтажных элементов.

Начиная с ширины кабельного лотка 200 мм с перфорацией 30%, подходит для использования под спринклерными системами в соответствии с директивой VdS 2092.

Общее выравнивание потенциалов осуществляется без дополнительных деталей.

Кабельный лоток проверен на возможность монтажа над подвесными противопожарными потолками (лотки шириной 100 – 400 мм).

Конструкция и параметры установки соответствуют действующим сертификатам.

Дополнительную информацию можно найти в каталоге систем противопожарной защиты.



St Сталь

FS оцинкован конвейерным методом

Исходные данные

Артикульный номер	6059004
Тип	MKSM 620 FS
Обозначение 1	Кабельный лоток MKSM
Обозначение 2	перф., для быстрого соединения
Производитель	OBO
Размер	60x200x3050
Цвет	цинковый
Материал	Сталь
Поверхность	оцинкован конвейерным методом
Стандарт поверхности	DIN EN 10346
Минимальная единица продажи	3
Единица расхода	Метр
Масса	219,344 кг
Единица веса	кг/100 м
Углеродный след CO ₂ (GWP) от колыбели до ворот	6,1963 кг CO ₂ e / 1 Метр

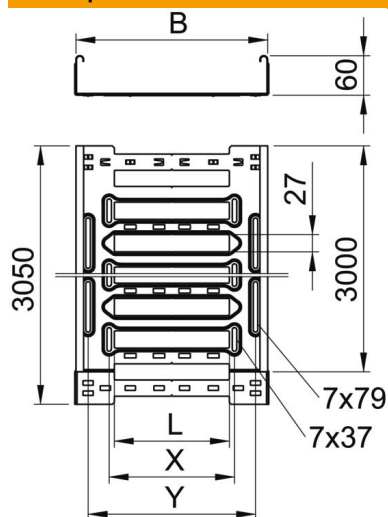
Технический паспорт

Кабельный лоток MKS-Magic®

Артикульный номер: 6059004



Размеры



Длина	3 050 мм
Ширина	200 мм
Высота	60 мм
Толщина листа	1 мм
Размер B	200 мм
Размер L	80 мм
Размер x	96 мм
Размер y	162 мм

Технические характеристики

Конструкция соединителей	Встроенный соединитель
Вид крепления монтажной системы	Пол Потолок Стена
Пригодный для хождения	нет
Повышение живучести конструкции	нет
С крышкой	нет
Монтажное отверстие в основании	да
Схема расположения отверстий NATO	нет
Полезное поперечное сечение	118 см ²
Полезное поперечное сечение	11800 мм ²
Нержавеющая сталь, протравленная	нет
Боковая перфорация	да
Конструкция для больших расстояний	нет
Магнитное затухание от влияния экрана без крышки	20 дБ
Магнитное затухание от влияния экрана с крышкой	50 дБ
Тип испытания под нагрузкой согласно IEC 61537	Тип II
Полезная длина	3000 мм
Вид соединителя кабеленесущей системы	Крепление защелкиванием

Технический паспорт

Кабельный лоток MKS-Magic®

Артикульный номер: 6059004



Нагрузки

Используемые расстояния между опорами мин.	1,5 м
Используемые расстояния между опорами макс.	2,5 м
Класс нагрузки по стандарту NEMA	8A
Расстояние между опорами: 1,5 м.	1,5 кН/м
Расстояние между опорами 1,0 м	1,1 кН/м
Расстояние между опорами 2,5 м	0,7 кН/м

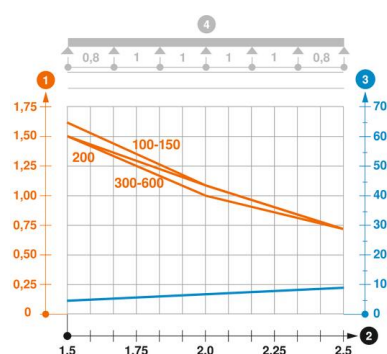


Диаграмма нагрузки на кабельный лоток MKSM 60

- 1 Допустимая нагрузка на листовый кабельный лоток/кабельный лоток лестничного типа в
 - 2 Расстояние между опорами в м
 - 3 Прогиб боковой стенки в мм при допустимой нагрузке (кН/м)
 - 4 Схема нагрузки при методе испытания
- Кривая нагрузки на листовый кабельный лоток/кабельный лоток лестничного типа шириной
 - Кривая прогиба боковой стенки на каждое расстояние между опорами