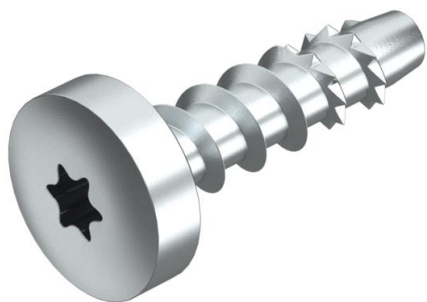


Технический паспорт

Огнестойкий винтовой анкер MMS-plus

Артикульный номер: 3498103



Противопожарный винтовой анкер для прямого монтажа без дополнительных дюбелей. Шлиц Т30 (внутренняя звездочка), отверстие 5 мм.

Дюбель, протестирован по стандарту ETAG 001 – часть 3. Класс огнестойкости до R120 для бетона и каменной кладки.

Основание

Винтовые анкеры предусмотрены для применения в стенах из кирпичной кладки следующих видов:

- силикатный полнотелый кирпич (KSV)
- силикатный пустотелый кирпич (KSL)
- полнотелый кирпич (Vz)



St Сталь

G гальванически оцинкованный

Исходные данные

Артикульный номер	3498103
Тип	MMS+ P 6x35
Обозначение 1	Огнестойкий винтовой анкер
Обозначение 2	с плоскоконической головкой
Производитель	OBO
Размер	6x35mm
Материал	Сталь
Поверхность	гальванически оцинкованный
Стандарт поверхности	EN ISO 19598 / EN ISO 4042
Минимальная единица продажи	100
Единица расхода	Шт.
Масса	0,71 кг
Единица веса	кг/100 шт.

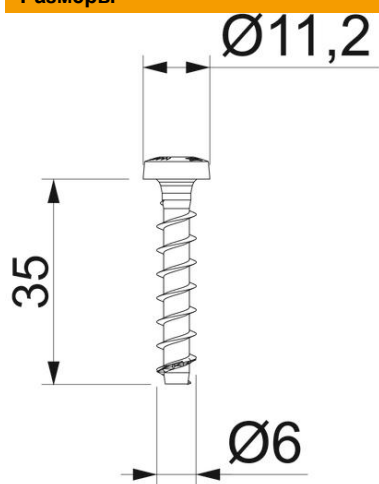
Технический паспорт

Огнестойкий винтовой анкер MMS-plus

Артикульный номер: 3498103



Размеры



Размер	6 x 35
Длина	35 мм
Размер L	35 мм



T30

Технические характеристики

Конструкция дюбелей/гвоздей/винтов	Спиральный дюбель
Диаметр отверстия, мин.	5 мм
Диаметр головки	11,2 мм
Форма головки	Прочее
Винтовая система	Torx