

Технический паспорт

Болт с Г-образной головкой ZL

Артикульный номер: 1148130



Болт с прямоугольной головкой для профильной рейки MS4022



St Сталь

ZL Цинк-ламельное покрытие

Исходные данные

Артикульный номер	1148130
Тип	MS40НВ M12x60 ZL
Обозначение 1	Болт с Г-образной головкой
Обозначение 2	для профильной рейки MS4022
Производитель	OBO
Размер	M12x60mm
Материал	Сталь
Поверхность	Цинк-ламельное покрытие
Стандарт поверхности	
Минимальная единица продажи	25
Единица расхода	Шт.
Масса	10,25 кг
Единица веса	кг/100 шт.
Углеродный след CO ₂ (GWP) от колыбели до ворот	0,2649 кг CO ₂ e / 1 Шт.

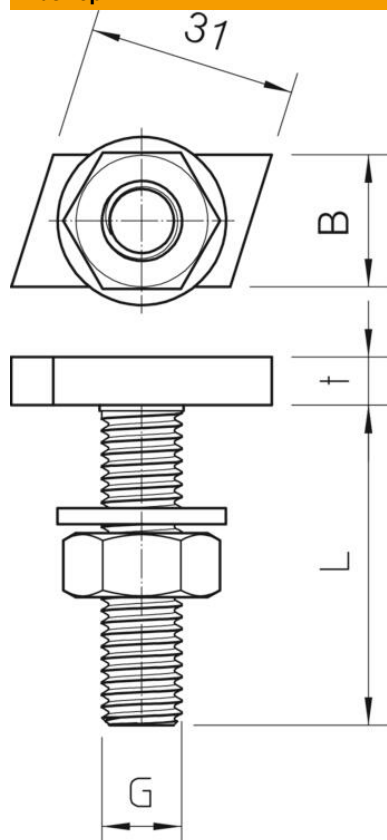
Технический паспорт

Болт с Г-образной головкой ZL

Артикульный номер: 1148130



Размеры



Длина	35 мм
Ширина	14 мм
Высота	7,5 мм

Технические характеристики

Момент вращения	27 Nm
Подходит для DIN-реек	да
Резьба	M12x60mm
Метрическая резьба	12