

Технический паспорт

Болт с Г-образной головкой ZL

Артикульный номер: 1148110



Болт с прямоугольной головкой для профильной рейки MS4022



St Сталь

ZL Цинк-ламельное покрытие

Исходные данные

Артикульный номер	1148110
Тип	MS40НВ М8х30 ZL
Обозначение 1	Болт с Г-образной головкой
Обозначение 2	для профильной рейки MS4022
Производитель	OBO
Размер	M8x30mm
Материал	Сталь
Поверхность	Цинк-ламельное покрытие
Стандарт поверхности	
Минимальная единица продажи	50
Единица расхода	Шт.
Масса	5,65 кг
Единица веса	кг/100 шт.
Углеродный след CO ₂ (GWP) от колыбели до ворот	0,1456 кг CO ₂ e / 1 Шт.

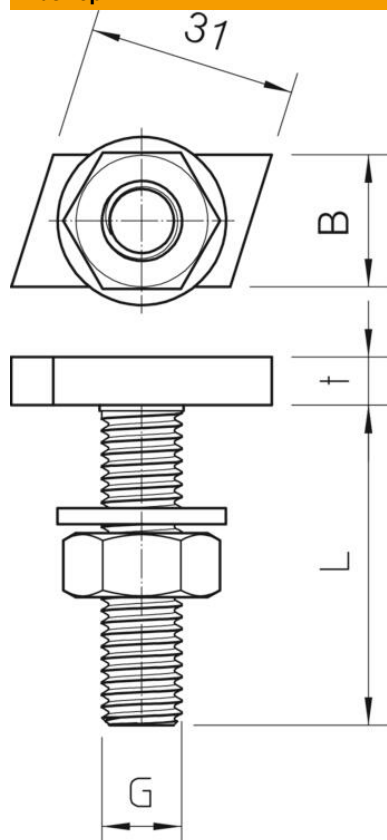
Технический паспорт

Болт с Г-образной головкой ZL

Артикульный номер: 1148110



Размеры



Длина	35 мм
Ширина	17 мм
Высота	10 мм

Технические характеристики

Момент вращения	8 Nm
Подходит для DIN-реек	да
Резьба	M8x30mm
Метрическая резьба	8