

# Технический паспорт

Монтажная рейка, ширина шлица 22 мм,  
перфорированная  
Артикульный номер: 1122920



Усиленная С-образная монтажная рейка подходит для установки опорных конструкций, например, для кабеленесущих систем, либо для распределительных шкафов. Также подходит для прямого крепления кабеля в сочетании с зажимными скобами с U-образной ножкой.



**St** Сталь

**FS** оцинкован конвейерным методом

## Исходные данные

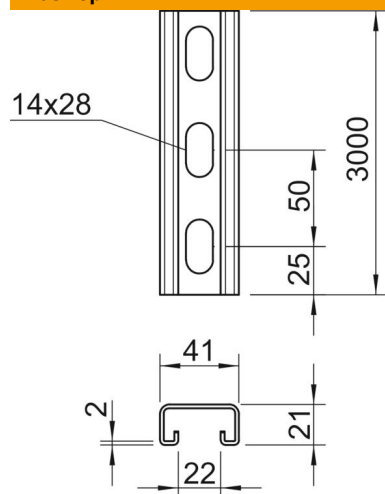
Артикульный номер	1122920
Тип	MS4121P3000FS
Обозначение 1	Профильная рейка
Обозначение 2	перфорированная, шлиц 22 мм
Производитель	OBO
Размер	3000x41x21
Материал	Сталь
Поверхность	оцинкован конвейерным методом
Стандарт поверхности	DIN EN 10346
Минимальная единица продажи	3
Единица расхода	Метр
Масса	140,933 кг
Единица веса	кг/100 м
Углеродный след CO <sub>2</sub> (GWP) от колыбели до ворот	3,4275 кг CO <sub>2</sub> e / 1 Метр

# Технический паспорт

Монтажная рейка, ширина шлица 22 мм,  
перфорированная  
Артикульный номер: 1122920



## Размеры



Длина	3 000 мм
Ширина	41 мм
Высота	21 мм
Размер L	3 000 мм

## Технические характеристики

Отделяемый	нет
Вид перфорации	Задняя стенка перфорированная
Исполнение	Одинарный профиль
Расстояние между центрами отверстий	50 мм
Повышение живучести конструкции	да
Размер отверстий	14x28 мм
Прочность материала	2 мм
С перфорацией	да
С зубцами	да
Форма профиля	C-образный профиль
Ширина шлица	22 мм
Статическая величина A	1,65 см <sup>2</sup>
Статическая величина Iy	0,95 см <sup>4</sup>
Статическая величина Iz	4,51 см <sup>4</sup>
Статическая величина Wy	0,89 см <sup>3</sup>
Статическая величина Wz	2,2 см <sup>3</sup>