

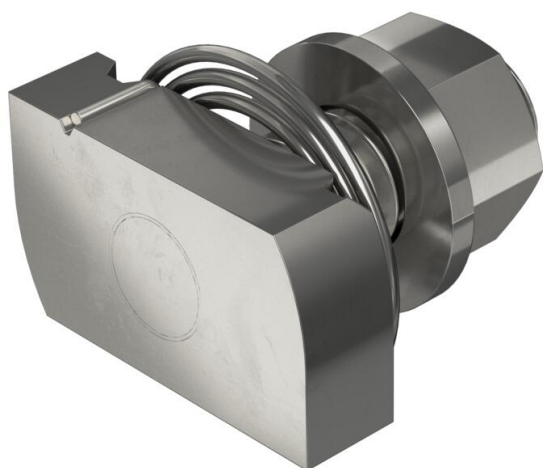
# Технический паспорт

Болт с прямоугольной головкой, с пружиной А4

Артикульный номер: 1148492



Болт с прямоугольной головкой и пружиной для реек MS4121 и MS4141



**A4** Нержавеющая сталь

**2B** без обработки, дообработанный

## Исходные данные

Артикульный номер	1148492
Тип	MS41HBF M12x30A4
Обозначение 1	Болт с прям. головкой, пружина
Обозначение 2	для профил. рейки MS4121/4141
Производитель	OBO
Размер	M12x30mm
Материал	Нержавеющая сталь
Поверхность	без обработки, дообработанный
Стандарт поверхности	
Минимальная единица продажи	50
Единица расхода	Шт.
Масса	9,7 кг
Единица веса	кг/100 шт.
Углеродный след CO <sub>2</sub> (GWP) от колыбели до ворот	0,4512 кг CO <sub>2</sub> e / 1 Шт.

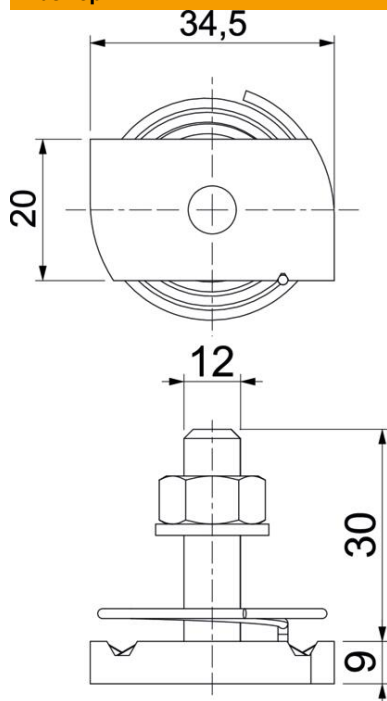
# Технический паспорт

Болт с прямоугольной головкой, с пружиной А4

Артикульный номер: 1148492



## Размеры



Длина	34,5 мм
Ширина	20 мм
Высота	9 мм
Размер Н	9 мм
Размер L	30 мм

## Технические характеристики

Момент вращения	14,4 Nm
Подходит для DIN-реек	да
Резьба	M 12 x 30
Подкладная шайба Ø	24 мм