

Технический паспорт

Болт с прямоугольной головкой А4

Артикульный номер: 1148430



Болт с прямоугольной головкой для реек MS4121 и MS4141

CE

- A4** Нержавеющая сталь
- 2B** без обработки, дообработанный

Исходные данные

| | |
|--|-------------------------------------|
| Артикульный номер | 1148430 |
| Тип | MS41НВ M10x100A4 |
| Обозначение 1 | Болт с прямоугольной головкой |
| Обозначение 2 | для профил. рейки MS4121/4141 |
| Производитель | OBO |
| Размер | M10x100mm |
| Материал | Нержавеющая сталь |
| Поверхность | без обработки, дообработанный |
| Стандарт поверхности | |
| Минимальная единица продажи | 20 |
| Единица расхода | Шт. |
| Масса | 11,65 кг |
| Единица веса | кг/100 шт. |
| Углеродный след CO ₂ (GWP) от колыбели до ворот | 0,5808 кг CO ₂ e / 1 Шт. |

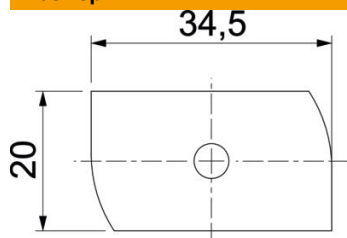
Технический паспорт

Болт с прямоугольной головкой А4

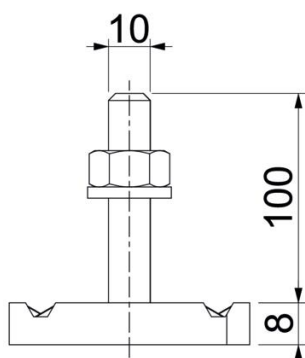
Артикульный номер: 1148430



Размеры



| | |
|----------|---------|
| Длина | 34,5 мм |
| Ширина | 20 мм |
| Высота | 8 мм |
| Размер Н | 8 мм |
| Размер L | 100 мм |



Технические характеристики

| | |
|-----------------------|------------|
| Момент вращения | 9,9 Nm |
| Подходит для DIN-реек | да |
| Резьба | M 10 x 100 |
| Подкладная шайба Ø | 20 мм |