

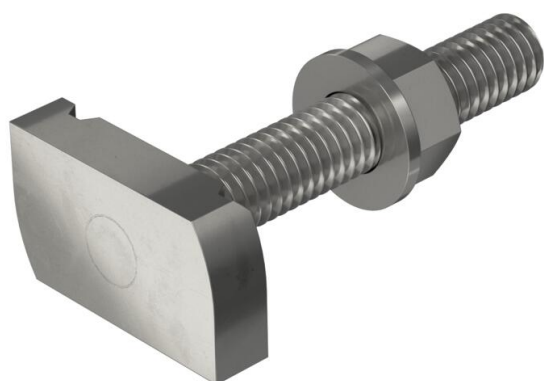
Технический паспорт

Болт с прямоугольной головкой А4

Артикульный номер: 1148426



Болт с прямоугольной головкой для реек MS4121 и MS4141



CE

A4 Нержавеющая сталь

2B без обработки, дообработанный

Исходные данные

Артикульный номер	1148426
Тип	MS41НВ M10x60 A4
Обозначение 1	Болт с прямоугольной головкой
Обозначение 2	для профил. рейки MS4121/4141
Производитель	OBO
Размер	M10x60mm
Материал	Нержавеющая сталь
Поверхность	без обработки, дообработанный
Стандарт поверхности	
Минимальная единица продажи	25
Единица расхода	Шт.
Масса	9,2 кг
Единица веса	кг/100 шт.
Углеродный след CO ₂ (GWP) от колыбели до ворот	0,4455 кг CO ₂ e / 1 Шт.

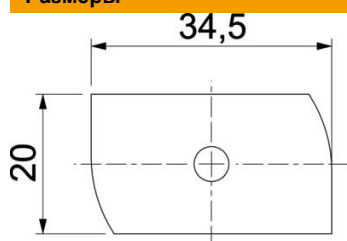
Технический паспорт

Болт с прямоугольной головкой А4

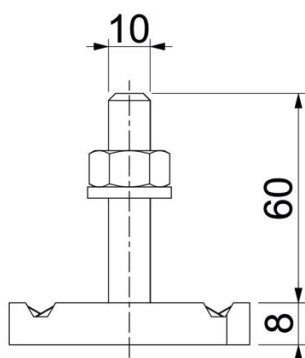
Артикульный номер: 1148426



Размеры



Длина	34,5 мм
Ширина	20 мм
Высота	8 мм
Размер Н	8 мм
Размер L	60 мм



Технические характеристики

Момент вращения	9,9 Nm
Подходит для DIN-реек	да
Резьба	M 10 x 60
Подкладная шайба Ø	20 мм