

Технический паспорт

Болт с прямоугольной головкой А4

Артикульный номер: 1148438



Болт с прямоугольной головкой для реек MS4121 и MS4141

CE

- A4** Нержавеющая сталь
- 2B** без обработки, дообработанный

Исходные данные

Артикульный номер	1148438
Тип	MS41НВ M12x60 A4
Обозначение 1	Болт с прямоугольной головкой
Обозначение 2	для профил. рейки MS4121/4141
Производитель	OBO
Размер	M12x60mm
Материал	Нержавеющая сталь
Поверхность	без обработки, дообработанный
Стандарт поверхности	
Минимальная единица продажи	25
Единица расхода	Шт.
Масса	12,4 кг
Единица веса	кг/100 шт.
Углеродный след CO2 (GWP) от колыбели до ворот	0,5895 кг CO2e / 1 Шт.

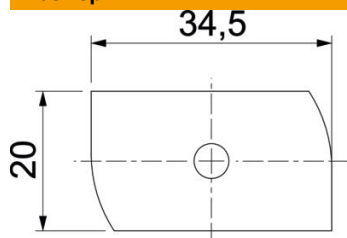
Технический паспорт

Болт с прямоугольной головкой А4

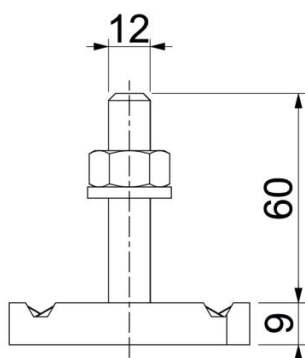
Артикульный номер: 1148438



Размеры



Длина	34,5 мм
Ширина	20 мм
Высота	9 мм
Размер Н	9 мм
Размер L	60 мм



Технические характеристики

Момент вращения	14,4 Nm
Подходит для DIN-реек	да
Резьба	M 12 x 60
Подкладная шайба Ø	24 мм