

Технический паспорт

Болт с прямоугольной головкой А4

Артикульный номер: 1148406



Болт с прямоугольной головкой для реек MS4121 и MS4141



A4 Нержавеющая сталь

2B без обработки, дообработанный

Исходные данные

Артикульный номер	1148406
Тип	MS41НВ М6х30 А4
Обозначение 1	Болт с прямоугольной головкой
Обозначение 2	для профил. рейки MS4121/4141
Производитель	OBO
Размер	M6x30mm
Материал	Нержавеющая сталь
Поверхность	без обработки, дообработанный
Стандарт поверхности	
Минимальная единица продажи	50
Единица расхода	Шт.
Масса	4 кг
Единица веса	кг/100 шт.
Углеродный след CO ₂ (GWP) от колыбели до ворот	0,1874 кг CO ₂ e / 1 Шт.

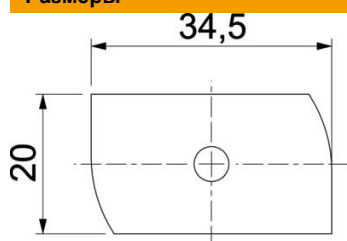
Технический паспорт

Болт с прямоугольной головкой А4

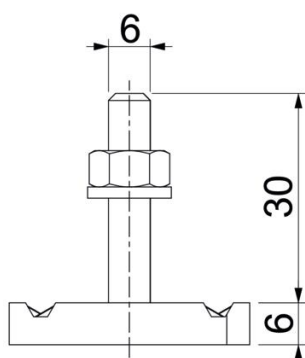
Артикульный номер: 1148406



Размеры



Длина	34,5 мм
Ширина	20 мм
Высота	6 мм
Размер Н	6 мм
Размер L	30 мм



Технические характеристики

Момент вращения	3,4 Nm
Подходит для DIN-реек	да
Резьба	M 6 x 30
Подкладная шайба Ø	12 мм